



ประกาศเทศบาลนครตรัง

เรื่อง ประกวดราคาซื้อโทรทัศน์วงจรปิด ด้วยวิธีประกวดราคาอิเล็กทรอนิกส์ (e-bidding)

เทศบาลนครตรัง มีความประสงค์จะประกวดราคาซื้อโทรทัศน์วงจรปิด ด้วยวิธีประกวดราคาอิเล็กทรอนิกส์ (e-bidding) ราคากลางของงานซื้อในการประกวดราคาครั้งนี้ เป็นเงินทั้งสิ้น

สิ้น ๖๐,๕๒๘,๐๐๐.๐๐ บาท (หกสิบล้านห้าแสนสองหมื่นแปดพันบาทถ้วน) ตามรายการ ดังนี้

ติดตั้งกล้องวงจรปิดไว้ในสถานที่ที่เสี่ยงต่อการเกิดอาชญากรรมและพื้นที่เกิดปัญหาจราจรไม่น้อยกว่า ๑๐๔ จุด เป็นแบบคงที่ไม่น้อยกว่า ๓๔๐ กล้อง พร้อมติดตั้งอุปกรณ์ครบชุด จำนวน ๑ ระบบ

ผู้ยื่นข้อเสนอจะต้องมีคุณสมบัติ ดังต่อไปนี้

๑. มีความสามารถตามกฎหมาย

๒. ไม่เป็นบุคคลล้มละลาย

๓. ไม่อยู่ระหว่างเลิกกิจการ

๔. ไม่เป็นบุคคลซึ่งอยู่ระหว่างถูกระงับการยื่นข้อเสนอหรือทำสัญญากับหน่วยงานของรัฐไว้ชั่วคราว เนื่องจากเป็นผู้ที่ไม่ผ่านเกณฑ์การประเมินผลการปฏิบัติงานของผู้ประกอบการตามระเบียบที่รัฐมนตรีว่าการกระทรวงการคลังกำหนดตามที่ประกาศเผยแพร่ในระบบเครือข่ายสารสนเทศของกรมบัญชีกลาง

๕. ไม่เป็นบุคคลซึ่งถูกระงับชื่อไว้ในบัญชีรายชื่อผู้ทำงานและได้แจ้งเวียนชื่อให้เป็นผู้ทำงานของหน่วยงานของรัฐในระบบเครือข่ายสารสนเทศของกรมบัญชีกลาง ซึ่งรวมถึงนิติบุคคลที่ผู้ทำงานเป็นหุ้นส่วนผู้จัดการ กรรมการผู้จัดการ ผู้บริหาร ผู้มีอำนาจในการดำเนินงานในกิจการของนิติบุคคลนั้นด้วย

๖. มีคุณสมบัติและไม่มีลักษณะต้องห้ามตามที่คณะกรรมการนโยบายการจัดซื้อจัดจ้างและการบริหารพัสดุภาครัฐกำหนดในราชกิจจานุเบกษา

๗. เป็นนิติบุคคล ผู้มีอาชีพให้ขายพัสดุที่ประกวดราคาซื้อด้วยวิธีประกวดราคาอิเล็กทรอนิกส์ดังกล่าว

๘. ไม่เป็นผู้มีผลประโยชน์ร่วมกันกับผู้ยื่นข้อเสนอรายอื่นที่เข้ายื่นข้อเสนอให้แก่เทศบาลนครตรัง ณ วันประกาศประกวดราคาอิเล็กทรอนิกส์ หรือไม่เป็นผู้กระทำการอันเป็นการขัดขวางการแข่งขันอย่างเป็นธรรมในการประกวดราคาอิเล็กทรอนิกส์ครั้งนี้

๙. ไม่เป็นผู้ได้รับเอกสิทธิ์หรือความคุ้มกัน ซึ่งอาจปฏิเสธไม่ยอมขึ้นศาลไทย เว้นแต่รัฐบาลของผู้ยื่นข้อเสนอได้มีคำสั่งให้สละเอกสิทธิ์ความคุ้มกันเช่นนั้น

๑๐. ผู้ยื่นข้อเสนอต้องลงทะเบียนในระบบจัดซื้อจัดจ้างภาครัฐด้วยอิเล็กทรอนิกส์ (Electronic Government Procurement : e - GP) ของกรมบัญชีกลาง

๑๑. ผู้ยื่นข้อเสนอราคาต้องเคยมีผลงานการติดตั้งอุปกรณ์ระบบรักษาความปลอดภัยด้วยกล้องโทรทัศน์วงจรปิด (CCTV) ซึ่งได้ส่งมอบและตรวจรับเป็นที่เรียบร้อยแล้วไม่เกิน ๕ ปี นับถึงวันยื่นซองเอกสารประกวดราคา โดยมีผลงานไม่ต่ำกว่า ๓๐,๐๐๐,๐๐๐ บาท (สามสิบล้านบาทถ้วน) จำนวน ๑ สัญญา และเป็นผลงานที่เป็นคู่สัญญาโดยตรงกับหน่วยงานของรัฐ โดยต้องเสนอสำเนาเอกสารสัญญาพร้อมเอกสารแนบท้ายสัญญา และหนังสือ

รับรองผลงานจากหน่วยงานเจ้าของงาน ซึ่งลงนามโดยหัวหน้าส่วนราชการ หรือรัฐวิสาหกิจ หรือหัวหน้าหน่วยงานของรัฐ เจ้าของงานนั้น ๆ บัญชีกลาง

ผู้ยื่นข้อเสนอต้องยื่นข้อเสนอและเสนอราคาทางระบบจัดซื้อจัดจ้างภาครัฐด้วยอิเล็กทรอนิกส์ ในวันที่ ระหว่างเวลา น. ถึง น.

ผู้สนใจสามารถขอซื้อเอกสารประกวดราคาอิเล็กทรอนิกส์ ในราคาชุดละ ๕๐๐.๐๐ บาท ผ่านทางระบบจัดซื้อจัดจ้างภาครัฐด้วยอิเล็กทรอนิกส์และชำระเงินผ่านทางธนาคารในระหว่างวันที่ ถึงวันที่ โดยดาวน์โหลดเอกสารผ่านทางระบบจัดซื้อจัดจ้างภาครัฐด้วยอิเล็กทรอนิกส์ ได้ภายหลังจากชำระเงินเป็นที่เรียบร้อยแล้วจนถึงก่อนวันเสนอราคา

ผู้สนใจสามารถดูรายละเอียดได้ที่เว็บไซต์ www.trangcity.go.th , www.tranglocal.go.th , www.trang.go.th หรือ www.gprocurement.go.th หรือสอบถามทางโทรศัพท์หมายเลข ๐๗๕๒๑๖๕๑๑, ๐๗๕๒๑๐๗๘๒ ในวันและเวลาราชการ

ผู้สนใจต้องการทราบรายละเอียดเพิ่มเติมเกี่ยวกับรายละเอียดคุณลักษณะเฉพาะ โปรดสอบถามมายังเทศบาลนครตรัง ผ่านทางอีเมลล์ 3920101@dla.go.th หรือช่องทางตามที่กรมบัญชีกลางกำหนด ภายในวันที่ โดยเทศบาลนครตรังจะชี้แจงรายละเอียดดังกล่าวผ่านทางเว็บไซต์ www.trangcity.go.th , www.tranglocal.go.th , www.trang.go.th และ www.gprocurement.go.th ในวันที่

ประกาศ ณ วันที่ มิถุนายน พ.ศ. ๒๕๖๕



(นายสัญญา ศรีวิเชียร)

นายกเทศมนตรีนครตรัง

หมายเหตุ ผู้ประกอบการสามารถจัดเตรียมเอกสารประกอบการเสนอราคา (เอกสารส่วนที่ ๑ และเอกสารส่วนที่ ๒) ในระบบ e-GP ได้ตั้งแต่วันที่ ซื้อเอกสารจนถึงวันเสนอราคา



เอกสารประกวดราคาซื้อด้วยวิธีประกวดราคาอิเล็กทรอนิกส์ (e-bidding)

เลขที่

การซื้อโทรศัพท์วงจรปิด

ตามประกาศ เทศบาลนครตรัง

ลงวันที่ มิถุนายน ๒๕๖๕

เทศบาลนครตรัง ซึ่งต่อไปนี้เรียกว่า "เทศบาลนครตรัง" มีความประสงค์จะประกวดราคาซื้อด้วยวิธีประกวดราคาอิเล็กทรอนิกส์ ตามรายการ ดังนี้

ติดตั้งกล้องวงจรปิดไว้ในสถานที่ที่เสี่ยงต่อการเกิดอาชญากรรมและพื้นที่เกิดปัญหาจราจรไม่น้อยกว่า ๑๐๔ จุด เป็นแบบคงที่ไม่น้อยกว่า ๓๔๐ กล้อง พร้อมติดตั้งอุปกรณ์ครบชุด จำนวน ๑ ระบบ

พัสดุที่จะซื้อนี้ต้องเป็นของแท้ ของใหม่ ไม่เคยใช้งานมาก่อน ไม่เป็นของเก่าเก็บ อยู่ในสภาพที่จะใช้งานได้ทันทีและมีคุณลักษณะเฉพาะตรงตามที่กำหนดไว้ในเอกสารประกวดราคาซื้อด้วยวิธีประกวดราคาอิเล็กทรอนิกส์ฉบับนี้ โดยมีข้อแนะนำและข้อกำหนด ดังต่อไปนี้

๑. เอกสารแนบท้ายเอกสารประกวดราคาอิเล็กทรอนิกส์

- ๑.๑ รายละเอียดคุณลักษณะเฉพาะ
- ๑.๒ แบบใบเสนอราคาที่กำหนดไว้ในระบบจัดซื้อจัดจ้างภาครัฐด้วยอิเล็กทรอนิกส์
- ๑.๓ สัญญาซื้อขายทั่วไป
- ๑.๔ แบบหนังสือค้ำประกัน
 - (๑) หลักประกันการเสนอราคา
 - (๒) หลักประกันสัญญา
- ๑.๕ บทนิยาม
 - (๑) ผู้ที่มีผลประโยชน์ร่วมกัน
 - (๒) การขัดขวางการแข่งขันอย่างเป็นธรรม
- ๑.๖ แบบบัญชีเอกสารที่กำหนดไว้ในระบบจัดซื้อจัดจ้างภาครัฐด้วยอิเล็กทรอนิกส์
 - (๑) บัญชีเอกสารส่วนที่ ๑
 - (๒) บัญชีเอกสารส่วนที่ ๒

๒. คุณสมบัติของผู้ยื่นข้อเสนอ

- ๒.๑ มีความสามารถตามกฎหมาย
- ๒.๒ ไม่เป็นบุคคลล้มละลาย
- ๒.๓ ไม่อยู่ระหว่างเลิกกิจการ

๒.๔ ไม่เป็นบุคคลซึ่งอยู่ระหว่างถูกระงับการยื่นข้อเสนอหรือทำสัญญากับหน่วยงานของรัฐไว้ชั่วคราว เนื่องจากเป็นผู้ที่ไม่ผ่านเกณฑ์การประเมินผลการปฏิบัติงานของผู้ประกอบการตามระเบียบที่รัฐมนตรีว่าการกระทรวงการคลังกำหนดตามที่ประกาศเผยแพร่ในระบบเครือข่ายสารสนเทศของกรมบัญชีกลาง

๒.๕ ไม่เป็นบุคคลซึ่งถูกระงับชื่อไว้ในบัญชีรายชื่อผู้ทำงานและได้แจ้งเวียนชื่อให้เป็นผู้ทำงานของหน่วยงานของรัฐในระบบเครือข่ายสารสนเทศของกรมบัญชีกลาง ซึ่งรวมถึงนิติบุคคลที่ผู้ทำงานเป็นหุ้นส่วนผู้จัดการ กรรมการผู้จัดการ ผู้บริหาร ผู้มีอำนาจในการดำเนินงานในกิจการของนิติบุคคลนั้นด้วย

๒.๖ มีคุณสมบัติและไม่มีลักษณะต้องห้ามตามที่คณะกรรมการนโยบายการจัดซื้อจัดจ้างและการบริหารพัสดุภาครัฐกำหนดในราชกิจจานุเบกษา

๒.๗ เป็นนิติบุคคลผู้มีอาชีพขายพัสดุที่ประกวดราคาอิเล็กทรอนิกส์ดังกล่าว

๒.๘ ไม่เป็นผู้มีผลประโยชน์ร่วมกันกับผู้ยื่นข้อเสนอรายอื่นที่เข้ายื่นข้อเสนอให้แก่ เทศบาล นครตรัง ณ วันประกาศประกวดราคาอิเล็กทรอนิกส์ หรือไม่เป็นผู้กระทำการอันเป็นการขัดขวางการแข่งขันอย่างเป็นธรรมในการประกวดราคาอิเล็กทรอนิกส์ครั้งนี้

๒.๙ ไม่เป็นผู้ได้รับเอกสิทธิ์หรือความคุ้มกัน ซึ่งอาจปฏิเสธไม่ยอมขึ้นศาลไทย เว้นแต่รัฐบาลของผู้ยื่นข้อเสนอได้มีคำสั่งให้สละเอกสิทธิ์และความคุ้มกันเช่นนั้น

๒.๑๐ ผู้ยื่นข้อเสนอที่ยื่นข้อเสนอในรูปแบบของ "กิจการร่วมค้า" ต้องมีคุณสมบัติดังนี้

กรณีที่ข้อตกลงฯ กำหนดให้ผู้เข้าร่วมค้ายรายใดรายหนึ่งเป็นผู้เข้าร่วมค้าหลัก ข้อตกลงฯ จะต้องมีการกำหนดสัดส่วนหน้าที่ และความรับผิดชอบในปริมาณงาน สิ่งของ หรือมูลค่าตามสัญญาของผู้เข้าร่วมค้าหลัก มากกว่าผู้เข้าร่วมค้ายรายอื่นทุกราย

กรณีที่ข้อตกลงฯ กำหนดให้ผู้เข้าร่วมค้ายรายใดรายหนึ่งเป็นผู้เข้าร่วมค้าหลักกิจการร่วมค่านั้นต้องใช้ผลงานของผู้เข้าร่วมค้าหลักรายเดียวเป็นผลงานของกิจการร่วมค้าที่ยื่นข้อเสนอ

สำหรับข้อตกลงฯ ที่ไม่ได้กำหนดให้ผู้เข้าร่วมค้ายรายใดเป็นผู้เข้าร่วมค้าหลัก ผู้เข้าร่วมค้ายทุกรายจะต้องมีคุณสมบัติครบถ้วนตามเงื่อนไขที่กำหนดไว้ในเอกสารเชิญชวน

๒.๑๑ ผู้ยื่นข้อเสนอต้องลงทะเบียนในระบบจัดซื้อจัดจ้างภาครัฐด้วยอิเล็กทรอนิกส์

(Electronic Government Procurement: e - GP) ของกรมบัญชีกลาง

๓. หลักฐานการยื่นข้อเสนอ

ผู้ยื่นข้อเสนอจะต้องเสนอเอกสารหลักฐานยื่นมาพร้อมกับการเสนอราคาทางระบบจัดซื้อจัดจ้างภาครัฐด้วยอิเล็กทรอนิกส์ โดยแยกเป็น ๒ ส่วน คือ

๓.๑ ส่วนที่ ๑ อย่างน้อยต้องมีเอกสารดังต่อไปนี้

(๑) ในกรณีผู้ยื่นข้อเสนอเป็นนิติบุคคล

(ก) ห้างหุ้นส่วนสามัญหรือห้างหุ้นส่วนจำกัด ให้ยื่นสำเนาหนังสือรับรองการจดทะเบียนนิติบุคคล บัญชีรายชื่อหุ้นส่วนผู้จัดการ ผู้มีอำนาจควบคุม (ถ้ามี) พร้อมทั้งรับรองสำเนาถูกต้อง

(ข) บริษัทจำกัดหรือบริษัทมหาชนจำกัด ให้ยื่นสำเนาหนังสือรับรองการจดทะเบียนนิติบุคคล หนังสือบริคณห์สนธิ บัญชีรายชื่อกรรมการผู้จัดการ ผู้มีอำนาจควบคุม (ถ้ามี) และบัญชีผู้ถือหุ้นรายใหญ่ (ถ้ามี) พร้อมทั้งรับรองสำเนาถูกต้อง

(๒) ในกรณีผู้ยื่นข้อเสนอเป็นบุคคลธรรมดาหรือคณะบุคคลที่มีใช้นิติบุคคล ให้ยื่นสำเนาบัตรประจำตัวประชาชนของผู้นั้น สำเนาข้อตกลงที่แสดงถึงการเข้าเป็นหุ้นส่วน (ถ้ามี) สำเนาบัตรประจำตัว

ประชาชนของผู้เป็นหุ้นส่วน หรือสำเนาหนังสือเดินทางของผู้เป็นหุ้นส่วนที่มีถิ่นสัญชาติไทย พร้อมทั้งรับรองสำเนาถูกต้อง

(๓) ในกรณีที่ผู้ยื่นข้อเสนอเป็นผู้ยื่นข้อเสนอร่วมกันในฐานะเป็นผู้ร่วมค้า ให้ยื่นสำเนาสัญญาของการเข้าร่วมค้า และเอกสารตามที่ระบุไว้ใน (๑) หรือ (๒) ของผู้ร่วมค้า แล้วแต่กรณี

(๔) เอกสารเพิ่มเติมอื่นๆ

(๔.๑) สำเนาใบทะเบียนภาษีมูลค่าเพิ่ม (ถ้ามี)

(๕) บัญชีเอกสารส่วนที่ ๑ ทั้งหมดที่ได้ยื่นพร้อมกับการเสนอราคาทางระบบจัดซื้อจัดจ้างภาครัฐด้วยอิเล็กทรอนิกส์ ตามแบบในข้อ ๑.๖ (๑) โดยไม่ต้องแนบในรูปแบบ PDF File (Portable Document Format)

ทั้งนี้ เมื่อผู้ยื่นข้อเสนอดำเนินการแนบไฟล์เอกสารตามบัญชีเอกสารส่วนที่ ๑ ครบถ้วน ถูกต้องแล้ว ระบบจัดซื้อจัดจ้างภาครัฐด้วยอิเล็กทรอนิกส์จะสร้างบัญชีเอกสารส่วนที่ ๑ ตามแบบในข้อ ๑.๖ (๑) ให้โดยผู้ยื่นข้อเสนอไม่ต้องแนบบัญชีเอกสารส่วนที่ ๑ ดังกล่าวในรูปแบบ PDF File (Portable Document Format)

๓.๒ ส่วนที่ ๒ อย่างน้อยต้องมีเอกสารดังต่อไปนี้

(๑) ในกรณีที่ผู้ยื่นข้อเสนอมอบอำนาจให้บุคคลอื่นกระทำการแทนให้แนบหนังสือมอบอำนาจซึ่งติดอากรแสตมป์ตามกฎหมาย โดยมีหลักฐานแสดงตัวตนของผู้มอบอำนาจและผู้รับมอบอำนาจ ทั้งนี้หากผู้รับมอบอำนาจเป็นบุคคลธรรมดาต้องเป็นผู้ที่บรรลุนิติภาวะตามกฎหมายแล้วเท่านั้น

(๒) แคตตาล็อกและ/หรือแบบรูปรายการละเอียดคุณลักษณะเฉพาะ ตามข้อ ๔.๔

(๓) รายการพิจารณาที่ ๑ กล้องรักษาความปลอดภัย (CCTV)(๔๖.๑๗.๑๖.๑๐)

(๓.๑) หลักประกันการเสนอราคา ตามข้อ ๕

(๓.๒) สำเนาใบขึ้นทะเบียนผู้ประกอบการวิสาหกิจขนาดกลางและขนาดย่อม

(SMEs) (ถ้ามี)

(๓.๓) สำเนาหนังสือรับรองสินค้า Made In Thailand ของสภาอุตสาหกรรม

แห่งประเทศไทย (ถ้ามี)

(๔) เอกสารเพิ่มเติมอื่นๆ

(๔.๑) เอกสารหรือหลักฐานตามที่ระบุไว้ในข้อกำหนดคุณลักษณะเฉพาะ

โครงการติดตั้งระบบโทรทัศน์วงจรปิด (CCTV) ภายในเขตเทศบาลนครตรัง ระยะเวลาที่ ๓ จำนวน ๓๔๐ กล้อง

(๕) บัญชีเอกสารส่วนที่ ๒ ทั้งหมดที่ได้ยื่นพร้อมกับการเสนอราคาทางระบบจัดซื้อจัดจ้างภาครัฐด้วยอิเล็กทรอนิกส์ ตามแบบในข้อ ๑.๖ (๒) โดยไม่ต้องแนบในรูปแบบ PDF File (Portable Document Format)

ทั้งนี้ เมื่อผู้ยื่นข้อเสนอดำเนินการแนบไฟล์เอกสารตามบัญชีเอกสารส่วนที่ ๒ ครบถ้วน ถูกต้องแล้ว ระบบจัดซื้อจัดจ้างภาครัฐด้วยอิเล็กทรอนิกส์จะสร้างบัญชีเอกสารส่วนที่ ๒ ตามแบบในข้อ ๑.๖ (๒) ให้โดยผู้ยื่นข้อเสนอไม่ต้องแนบบัญชีเอกสารส่วนที่ ๒ ดังกล่าวในรูปแบบ PDF File (Portable Document Format)

๔. การเสนอราคา

๔.๑ ผู้ยื่นข้อเสนอต้องยื่นข้อเสนอและเสนอราคาทางระบบจัดซื้อจัดจ้างภาครัฐด้วย

อิเล็กทรอนิกส์ตามที่กำหนดไว้ในเอกสารประกวดราคาอิเล็กทรอนิกส์นี้ โดยไม่มีเงื่อนไขใดๆ ทั้งสิ้น และจะต้องกรอก

ข้อความให้ถูกต้องครบถ้วน พร้อมทั้งหลักฐานแสดงตัวตนและทำการยืนยันตัวตนของผู้ยื่นข้อเสนอโดยไม่ต้องแนบใบเสนอราคาในรูปแบบ PDF File (Portable Document Format)

๔.๒ ในการเสนอราคาให้เสนอราคาเป็นเงินบาท และเสนอราคาได้เพียงครั้งเดียวและราคาเดียวโดยเสนอราคารวม และหรือราคาต่อหน่วย และหรือต่อรายการ ตามเงื่อนไขที่ระบุไว้ท้ายใบเสนอราคาให้ถูกต้อง ทั้งนี้ ราคารวมที่เสนอจะต้องตรงกันทั้งตัวเลขและตัวหนังสือ ถ้าตัวเลขและตัวหนังสือไม่ตรงกัน ให้ถือตัวหนังสือเป็นสำคัญ โดยคิดราคารวมทั้งสิ้นซึ่งรวมค่าภาษีมูลค่าเพิ่ม ภาษีอากรอื่น ค่าขนส่ง ค่าจดทะเบียน และค่าใช้จ่ายอื่นๆ ที่ปวงไว้แล้ว จนกระทั่งส่งมอบพัสดุให้ ณ เทศบาลนครตรัง

ราคาที่เสนอจะต้องเสนอกำหนดยื่นราคาไม่น้อยกว่า ๑๘๐ วัน ตั้งแต่วันเสนอราคาโดยภายในกำหนดยื่นราคา ผู้ยื่นข้อเสนอต้องรับผิดชอบราคาที่ตนได้เสนอไว้ และจะถอนการเสนอราคามีได้

๔.๓ ผู้ยื่นข้อเสนอจะต้องเสนอกำหนดเวลาส่งมอบพัสดุไม่เกิน ๒๐๐ วัน นับถัดจากวันลงนามในสัญญาซื้อขาย หรือวันที่ได้รับหนังสือแจ้งจาก เทศบาลนครตรัง ให้ส่งมอบพัสดุ

๔.๔ ผู้ยื่นข้อเสนอจะต้องส่งแคตตาล็อก และหรือรายละเอียดคุณลักษณะเฉพาะของโทรทัศน์วงจรปิดและอุปกรณ์ ไปพร้อมการเสนอราคาทางระบบจัดซื้อจัดจ้างภาครัฐด้วยอิเล็กทรอนิกส์ เพื่อประกอบการพิจารณา หลักฐานดังกล่าวนี้ เทศบาลนครตรังจะยึดไว้เป็นเอกสารของทางราชการ

๔.๕ ผู้ยื่นข้อเสนอจะต้องส่งตัวอย่างของพัสดุที่เสนอ จำนวน ๑ ชุด โดยลงลายมือผู้ยื่นข้อเสนอพร้อมประทับตรา (ถ้ามี) กำกับในเอกสารด้วย พร้อมสรุปจำนวนเอกสารที่จัดส่งหรือนำมาแสดง ตามบัญชีเอกสารส่วนที่ ๒ ตามแบบในข้อ ๑.๖(๒) เพื่อใช้ในการตรวจสอบหรือประกอบการพิจารณา ในวันที่ ระหว่างเวลา น. ถึง น. ณ ห้องควบคุม CCTV เทศบาลนครตรัง

ทั้งนี้ เทศบาลนครตรังจะไม่รับผิดชอบในความเสียหายใด ๆ ที่เกิดขึ้นแก่ตัวอย่างดังกล่าว ตัวอย่างที่เหลือหรือไม่ใช้แล้ว เทศบาลนครตรังจะคืนให้แก่ผู้ยื่นข้อเสนอ

๔.๖ ก่อนเสนอราคา ผู้ยื่นข้อเสนอควรตรวจดูร่างสัญญา รายละเอียดคุณลักษณะเฉพาะ ฯลฯ ให้ถี่ถ้วนและเข้าใจเอกสารประกวดราคาอิเล็กทรอนิกส์ทั้งหมดเสียก่อนที่จะตกลงยื่นข้อเสนอตามเงื่อนไขในเอกสารประกวดราคาซื้ออิเล็กทรอนิกส์

๔.๗ ผู้ยื่นข้อเสนอจะต้องยื่นข้อเสนอและเสนอราคาทางระบบการจัดซื้อจัดจ้างภาครัฐด้วยอิเล็กทรอนิกส์ในวันที่ ระหว่างเวลา น. ถึง น. และเวลาในการเสนอราคาให้ถือตามเวลาของระบบการจัดซื้อจัดจ้างภาครัฐด้วยอิเล็กทรอนิกส์เป็นเกณฑ์

เมื่อพ้นกำหนดเวลายื่นข้อเสนอและเสนอราคาแล้ว จะไม่รับเอกสารการยื่นข้อเสนอและการเสนอราคาใดๆ โดยเด็ดขาด

๔.๘ ผู้ยื่นข้อเสนอต้องจัดทำเอกสารสำหรับใช้ในการเสนอราคาในรูปแบบไฟล์เอกสารประเภท PDF File (Portable Document Format) โดยผู้ยื่นข้อเสนอต้องเป็นผู้รับผิดชอบตรวจสอบความครบถ้วนถูกต้อง และชัดเจนของเอกสาร PDF File ก่อนที่จะยืนยันการเสนอราคา แล้วจึงส่งข้อมูล (Upload) เพื่อเป็นการเสนอราคาให้แก่ เทศบาลนครตรัง ผ่านทางระบบจัดซื้อจัดจ้างภาครัฐด้วยอิเล็กทรอนิกส์

๔.๙ คณะกรรมการพิจารณาผลการประกวดราคาอิเล็กทรอนิกส์ จะดำเนินการตรวจสอบคุณสมบัติของผู้ยื่นข้อเสนอแต่ละรายว่า เป็นผู้ยื่นข้อเสนอที่มีผลประโยชน์ร่วมกันกับผู้ยื่นเสนอรายอื่น ตามข้อ ๑.๕ (๑) หรือไม่ หากปรากฏว่าผู้ยื่นเสนอรายใดเป็นผู้ยื่นข้อเสนอที่มีผลประโยชน์ร่วมกันกับผู้ยื่นเสนอรายอื่น คณะกรรมการฯ จะตัดรายชื่อผู้ยื่นข้อเสนอที่มีผลประโยชน์ร่วมกันนั้นออกจากการเป็นผู้ยื่นข้อเสนอ

หากปรากฏต่อคณะกรรมการพิจารณาผลการประกวดราคาอิเล็กทรอนิกส์ว่า ก่อนหรือในขณะที่ มีการพิจารณาข้อเสนอ มีผู้ยื่นข้อเสนอรายใดกระทำการอันเป็นการขัดขวางการแข่งขันอย่างเป็นธรรมตามข้อ ๑.๕ (๒) และคณะกรรมการฯ เชื่อว่ามีการกระทำอันเป็นการขัดขวางการแข่งขันอย่างเป็นธรรม คณะกรรมการฯ จะตัดรายชื่อ ผู้ยื่นข้อเสนอรายนั้นออกจากการเป็นผู้ยื่นข้อเสนอ และเทศบาลนครตรัง จะพิจารณาลงโทษผู้ยื่นข้อเสนอดังกล่าวเป็น ผู้ที่จ้างงาน เว้นแต่ เทศบาลนครตรัง จะพิจารณาเห็นว่าผู้ยื่นข้อเสนอรายนั้นมีใจเป็นผู้ริเริ่มให้มีการกระทำความดังกล่าวและได้ ให้ความร่วมมือเป็นประโยชน์ต่อการพิจารณาของ เทศบาลนครตรัง

๔.๑๐ ผู้ยื่นข้อเสนอจะต้องปฏิบัติ ดังนี้

- (๑) ปฏิบัติตามเงื่อนไขที่ระบุไว้ในเอกสารประกวดราคาอิเล็กทรอนิกส์
- (๒) ราคาที่เสนอจะต้องเป็นราคาที่รวมภาษีมูลค่าเพิ่ม และภาษีอื่นๆ (ถ้ามี) รวมค่าใช้จ่าย ทั้งปวงไว้ด้วยแล้ว
- (๓) ผู้ยื่นข้อเสนอจะต้องลงทะเบียนเพื่อเข้าสู่กระบวนการเสนอราคา ตามวัน เวลา ที่ กำหนด
- (๔) ผู้ยื่นข้อเสนอจะถอนการเสนอราคาที่เสนอแล้วไม่ได้
- (๕) ผู้ยื่นข้อเสนอต้องศึกษาและทำความเข้าใจในระบบและวิธีการเสนอราคาด้วยวิธี

ประกวดราคาอิเล็กทรอนิกส์ ของกรมบัญชีกลางที่แสดงไว้ในเว็บไซต์ www.gprocurement.go.th

๕. หลักประกันการเสนอราคา

ผู้ยื่นข้อเสนอต้องวางหลักประกันการเสนอราคาพร้อมกับการเสนอราคาทางระบบการจัดซื้อจัด จ้างภาครัฐด้วยอิเล็กทรอนิกส์ โดยใช้หลักประกันอย่างหนึ่งอย่างใดดังต่อไปนี้ จำนวน ๓,๔๐๐,๐๐๐.๐๐ บาท (สาม ล้านสี่แสนบาทถ้วน)

๕.๑ เช็ครหรือตราฟท์ที่ธนาคารเซ็นส่งจ่าย ซึ่งเป็นเช็ครหรือตราฟท์ที่ลงวันที่ที่ใช้เช็ครหรือตราฟท์ นั้นชำระต่อเจ้าหน้าที่ในวันที่ยื่นข้อเสนอ หรือก่อนวันนั้นไม่เกิน ๓ วันทำการ

๕.๒ หนังสือค้ำประกันอิเล็กทรอนิกส์ของธนาคารภายในประเทศตามแบบที่คณะกรรมการ นโยบายกำหนด

๕.๓ พันธบัตรรัฐบาลไทย

๕.๔ หนังสือค้ำประกันของบริษัทเงินทุนหรือบริษัทเงินทุนหลักทรัพย์ที่ได้รับอนุญาตให้

ประกอบกิจการเงินทุนเพื่อการพาณิชย์และประกอบธุรกิจค้ำประกันตามประกาศของธนาคารแห่งประเทศไทย ตาม รายชื่อบริษัทเงินทุนที่ธนาคารแห่งประเทศไทยแจ้งเวียนให้ทราบ โดยอนุโลมให้ใช้ตามตัวอย่างหนังสือค้ำประกันของ ธนาคารที่คณะกรรมการนโยบายกำหนด

กรณีที่ผู้ยื่นข้อเสนอ นำเช็ครหรือตราฟท์ที่ธนาคารส่งจ่ายหรือพันธบัตรรัฐบาลไทยหรือหนังสือค้ำ ประกันของบริษัทเงินทุนหรือบริษัทเงินทุนหลักทรัพย์ มาวางเป็นหลักประกันการเสนอราคาจะต้องส่งต้นฉบับเอกสาร ดังกล่าวมาให้เทศบาลนครตรังตรวจสอบความถูกต้องในวันที่ ระหว่าง เวลา น. ถึง น.

กรณีที่ผู้ยื่นข้อเสนอที่ยื่นข้อเสนอในรูปแบบของ "กิจการร่วมค้า" ประสงค์จะใช้หนังสือค้ำประกัน อิเล็กทรอนิกส์ของธนาคารในประเทศเป็นหลักประกันการเสนอราคาให้ระบุชื่อผู้เข้าร่วมค้ารายที่สัญญาร่วมค้ากำหนด ให้เป็นผู้เข้ายื่นข้อเสนอกับหน่วยงานของรัฐเป็นผู้ยื่นข้อเสนอ

หลักประกันการเสนอราคาตามข้อนี้ เทศบาลนครตรังจะคืนให้ผู้ยื่นข้อเสนอหรือผู้ค้ำประกัน

ภายใน ๑๕ วัน นับถัดจากวันที่เทศบาลนครตรังได้พิจารณาเห็นชอบรายงานผลคัดเลือกผู้ชนะการประกวดราคาเรียบร้อยแล้ว เว้นแต่ผู้ยื่นข้อเสนอรายที่คัดเลือกไว้ซึ่งเสนอราคาต่ำสุดหรือได้คะแนนรวมสูงสุดไม่เกิน ๓ ราย ให้คืนได้ต่อเมื่อได้ทำสัญญาหรือข้อตกลง หรือผู้ยื่นข้อเสนอได้พ้นจากข้อผูกพันแล้ว

การคืนหลักประกันการเสนอราคา ไม่ว่าในกรณีใด ๆ จะคืนให้โดยไม่มีดอกเบี้ย

๖. หลักเกณฑ์และสิทธิในการพิจารณา

๖.๑ ในการพิจารณาผลการยื่นข้อเสนอประกวดราคาอิเล็กทรอนิกส์ครั้งนี้ เทศบาลนครตรังจะพิจารณาตัดสินโดยใช้หลักเกณฑ์ ราคา

๖.๒ การพิจารณาผู้ชนะการยื่นข้อเสนอ

กรณีใช้หลักเกณฑ์ราคาในการพิจารณาผู้ชนะการยื่นข้อเสนอ เทศบาลนครตรัง จะพิจารณาจาก ราคารวม

๖.๓ หากผู้ยื่นข้อเสนอรายใดมีคุณสมบัติไม่ถูกต้องตามข้อ ๒ หรือยื่นหลักฐานการยื่นข้อเสนอไม่ถูกต้อง หรือไม่ครบถ้วนตามข้อ ๓ หรือยื่นข้อเสนอไม่ถูกต้องตามข้อ ๔ คณะกรรมการพิจารณาผลการประกวดราคาอิเล็กทรอนิกส์จะไม่รับพิจารณาข้อเสนอของผู้ยื่นข้อเสนอรายนั้น เว้นแต่ ผู้ยื่นข้อเสนอรายใดเสนอเอกสารทางเทคนิคหรือรายละเอียดคุณลักษณะเฉพาะของพัสดุที่จะขายไม่ครบถ้วน หรือเสนอรายละเอียดแตกต่างไปจากเงื่อนไขที่เทศบาลนครตรังกำหนดไว้ในประกาศและเอกสารประกวดราคาอิเล็กทรอนิกส์ ในส่วนที่มีใช้สาระสำคัญ และความแตกต่างนั้นไม่มีผลทำให้เกิดการได้เปรียบเสียเปรียบต่อผู้ยื่นข้อเสนอรายอื่น หรือเป็นการผิดพลาดเล็กน้อย คณะกรรมการฯ อาจพิจารณาผ่อนปรนการตัดสินสิทธิผู้ยื่นข้อเสนอรายนั้น

๖.๔ เทศบาลนครตรังสงวนสิทธิไม่พิจารณาข้อเสนอของผู้ยื่นข้อเสนอโดยไม่มีการผ่อนผัน ในกรณีดังต่อไปนี้

(๑) ไม่ปรากฏชื่อผู้ยื่นข้อเสนอรายนั้นในบัญชีรายชื่อผู้รับเอกสารประกวดราคาอิเล็กทรอนิกส์ทางระบบจัดซื้อจัดจ้างด้วยอิเล็กทรอนิกส์ หรือบัญชีรายชื่อผู้ซื้อเอกสารประกวดราคาอิเล็กทรอนิกส์ทางระบบจัดซื้อจัดจ้างด้วยอิเล็กทรอนิกส์ ของเทศบาลนครตรัง

(๒) ไม่กรอกชื่อผู้ยื่นข้อเสนอในการเสนอราคาทางระบบจัดซื้อจัดจ้างด้วยอิเล็กทรอนิกส์

(๓) เสนอรายละเอียดแตกต่างไปจากเงื่อนไขที่กำหนดในเอกสารประกวดราคาอิเล็กทรอนิกส์ที่เป็นสาระสำคัญ หรือมีผลทำให้เกิดความได้เปรียบเสียเปรียบแก่ผู้ยื่นข้อเสนอรายอื่น

๖.๕ ในการตัดสินการประกวดราคาอิเล็กทรอนิกส์หรือในการทำสัญญา คณะกรรมการพิจารณาผลการประกวดราคาอิเล็กทรอนิกส์หรือเทศบาลนครตรังมีสิทธิให้ผู้ยื่นข้อเสนอชี้แจงข้อเท็จจริงเพิ่มเติมได้ เทศบาลนครตรัง มีสิทธิที่จะไม่รับข้อเสนอ ไม่รับราคา หรือไม่ทำสัญญา หากข้อเท็จจริงดังกล่าวไม่เหมาะสมหรือไม่ถูกต้อง

๖.๖ เทศบาลนครตรังทรงไว้ซึ่งสิทธิที่จะไม่รับราคาต่ำสุด หรือราคาหนึ่งราคาใด หรือราคาที่ยื่นขอทั้งหมดก็ได้ และอาจพิจารณาเลือกซื้อในจำนวน หรือขนาด หรือเฉพาะรายการหนึ่งรายการใด หรืออาจจะยกเลิกการประกวดราคาอิเล็กทรอนิกส์โดยไม่พิจารณาจัดซื้อเลยก็ได้ สุดแต่จะพิจารณา ทั้งนี้ เพื่อประโยชน์ของทางราชการเป็นสำคัญ และให้ถือว่าการตัดสินของ เทศบาลนครตรังเป็นเด็ดขาด ผู้ยื่นข้อเสนอจะเรียกร้องค่าใช้จ่าย หรือค่าเสียหายใดๆ มิได้ รวมทั้งเทศบาลนครตรัง จะพิจารณายกเลิกการประกวดราคาอิเล็กทรอนิกส์และลงโทษผู้ยื่นข้อเสนอเป็นผู้ที่ทำงาน ไม่ว่าจะเป็นผู้ยื่นข้อเสนอที่ได้รับการคัดเลือกหรือไม่ก็ตาม หากมีเหตุที่เชื่อถือได้ว่าการยื่นข้อเสนอ

กระทำการโดยไม่สุจริต เช่น การเสนอเอกสารอันเป็นเท็จ หรือใช้ชื่อบุคคลธรรมดา หรือนิติบุคคลอื่นมาเสนอราคา แทน เป็นต้น

ในกรณีที่ผู้ยื่นข้อเสนอรายที่เสนอราคาต่ำสุด เสนอราคาต่ำจนคาดหมายได้ว่าไม่อาจดำเนินงานตามเอกสารประกวดราคาอิเล็กทรอนิกส์ได้ คณะกรรมการพิจารณาผลการประกวดราคาอิเล็กทรอนิกส์หรือเทศบาลนครตรัง จะให้ผู้ยื่นข้อเสนอนั้นชี้แจงและแสดงหลักฐานที่ทำให้เชื่อได้ว่า ผู้ยื่นข้อเสนอสามารถดำเนินการตามเอกสารประกวดราคาอิเล็กทรอนิกส์ให้เสร็จสมบูรณ์ หากคำชี้แจงไม่เป็นที่รับฟังได้ เทศบาลนครตรัง มีสิทธิที่จะไม่รับข้อเสนอหรือไม่รับราคาของผู้ยื่นข้อเสนอรายนั้น ทั้งนี้ ผู้ยื่นข้อเสนอดังกล่าวไม่มีสิทธิเรียกร้องค่าใช้จ่ายหรือค่าเสียหายใดๆ จากเทศบาลนครตรัง

๖.๗ ก่อนลงนามในสัญญาเทศบาลนครตรังอาจประกาศยกเลิกการประกวดราคาอิเล็กทรอนิกส์ หากปรากฏว่ามีการกระทำที่เข้าลักษณะผู้ยื่นข้อเสนอที่ชนะการประกวดราคาหรือที่ได้รับการคัดเลือก มีผลประโยชน์ร่วมกัน หรือมีส่วนได้เสียกับผู้ยื่นข้อเสนอรายอื่น หรือขัดขวางการแข่งขันอย่างเป็นธรรม หรือสมยอมกันกับผู้ยื่นข้อเสนอรายอื่น หรือเจ้าหน้าที่ในการเสนอราคา หรือถือว่ากระทำการทุจริตอื่นใดในการเสนอราคา

๖.๘ หากผู้ยื่นข้อเสนอซึ่งเป็นผู้ประกอบการ SMEs เสนอราคาสูงกว่าราคาต่ำสุดของผู้ยื่นข้อเสนอรายอื่นที่ไม่เกินร้อยละ ๑๐ ให้หน่วยงานของรัฐจัดซื้อจัดจ้างจากผู้ประกอบการ SMEs ดังกล่าว โดยจัดเรียงลำดับผู้ยื่นข้อเสนอซึ่งเป็นผู้ประกอบการ SMEs ซึ่งเสนอราคาสูงกว่าราคาต่ำสุดของผู้ยื่นข้อเสนอรายอื่นไม่เกินร้อยละ ๑๐ ที่จะเรียกมาทำสัญญาไม่เกิน ๓ ราย

ผู้ยื่นข้อเสนอที่เป็นกิจการร่วมค้าที่จะได้สิทธิตามวรรคหนึ่ง ผู้เข้าร่วมค้าทุกรายจะต้องเป็นผู้ประกอบการ SMEs

๖.๙ หากผู้ยื่นข้อเสนอได้เสนอพัสดุที่ได้รับการรับรองและออกเครื่องหมายสินค้าที่ผลิตภายในประเทศไทย (Made In Thailand) จากสภาอุตสาหกรรมแห่งประเทศไทย เสนอราคาสูงกว่าราคาต่ำสุดของผู้เสนอราคารายอื่น ไม่เกินร้อยละ ๕ ให้จัดซื้อจัดจ้างจากผู้ยื่นข้อเสนอที่เสนอพัสดุที่ได้รับการรับรองและออกเครื่องหมายสินค้าที่ผลิตภายในประเทศไทย (Made In Thailand) จากสภาอุตสาหกรรมแห่งประเทศไทย

กรณีที่มีการเสนอราคาหลายรายการและกำหนดเงื่อนไขการพิจารณา ราคารวม หากผู้ยื่นข้อเสนอได้เสนอพัสดุที่เป็นพัสดุที่ผลิตภายในประเทศ ที่ได้รับการรับรองและออกเครื่องหมาย สินค้าที่ผลิตภายในประเทศไทย (Made In Thailand) จากสภาอุตสาหกรรมแห่งประเทศไทย มีสัดส่วนมูลค่า ตั้งแต่ร้อยละ ๖๐ ขึ้นไป ให้ได้แต้มต่อในการเสนอราคาตามวรรคหนึ่ง

อนึ่ง หากในการเสนอราคาครั้งนั้น ผู้ยื่นข้อเสนอรายใดมีคุณสมบัติทั้งข้อ ๖.๘ และข้อ ๖.๙ ให้ผู้เสนอราคารายนั้นได้แต้มต่อในการเสนอราคาสูงกว่าผู้ประกอบการรายอื่นไม่เกินร้อยละ ๑๕

๖.๑๐ หากผู้ยื่นข้อเสนอซึ่งมิใช่ผู้ประกอบการ ร/วิธ แต่เป็นบุคคลธรรมดาที่ถือสัญชาติไทย หรือนิติบุคคล ที่จัดตั้งขึ้นตามกฎหมายไทยเสนอราคาสูงกว่าราคาต่ำสุดของผู้ยื่นข้อเสนอซึ่งเป็นบุคคลธรรมดาที่มิได้ถือสัญชาติไทยหรือนิติบุคคลที่จัดตั้งขึ้นตามกฎหมายของต่างประเทศไม่เกินร้อยละ ๓ ให้จัดซื้อหรือจัดจ้าง จากผู้ยื่นข้อเสนอซึ่งเป็นบุคคลธรรมดาที่ถือสัญชาติไทยหรือนิติบุคคลที่จัดตั้งขึ้นตามกฎหมายไทยดังกล่าว ผู้ยื่นข้อเสนอที่เป็นกิจการร่วมค้าที่จะได้สิทธิตามวรรคหนึ่ง ผู้เข้าร่วมค้าทุกราย จะต้องเป็นบุคคลธรรมดาที่ถือสัญชาติไทยหรือนิติบุคคลที่จัดตั้งขึ้นตามกฎหมายไทย

๗. การทำสัญญาซื้อขาย

๗.๑ ในกรณีที่ผู้ชนะการประกวดราคาอิเล็กทรอนิกส์ สามารถส่งมอบสิ่งของได้ครบถ้วน ภายใน ๕ วันทำการ นับแต่วันที่ทำข้อตกลงซื้อเทศบาลนครตรังจะพิจารณาจัดทำข้อตกลงเป็นหนังสือแทนการทำ สัญญาตามแบบสัญญาดังระบุ ในข้อ ๑.๓ ก็ได้

๗.๒ ในกรณีที่ผู้ชนะการประกวดราคาอิเล็กทรอนิกส์ไม่สามารถส่งมอบสิ่งของได้ครบถ้วน ภายใน ๕ วันทำการ หรือเทศบาลนครตรังเห็นว่าไม่สมควรจัดทำข้อตกลงเป็นหนังสือ ตามข้อ ๗.๑ ผู้ชนะการประกวด ราคาอิเล็กทรอนิกส์จะต้องทำสัญญาซื้อขายตามแบบสัญญาดังระบุในข้อ ๑.๓ หรือทำข้อตกลงเป็นหนังสือ กับ เทศบาลนครตรังภายใน ๗ วัน นับถัดจากวันที่ได้รับแจ้ง และจะต้องวางหลักประกันสัญญาเป็นจำนวนเงินเท่ากับร้อยละ ๕ ของราคาค่าสิ่งของที่ประกวดราคาอิเล็กทรอนิกส์ให้เทศบาลนครตรังยึดถือไว้ในขณะทำสัญญา โดยใช้หลัก ประกันอย่างหนึ่งอย่างใดดังต่อไปนี้

(๑) เงินสด

(๒) เช็คหรือตราพท์ที่ธนาคารเซ็นส่งจ่าย ซึ่งเป็นเช็คหรือตราพท์ลงวันที่ที่ใช้เช็คหรือตราพท์ นั้นชำระต่อเจ้าหน้าที่ในวันทำสัญญา หรือก่อนวันนั้นไม่เกิน ๓ วันทำการ

(๓) หนังสือค้ำประกันของธนาคารภายในประเทศ ตามตัวอย่างที่คณะกรรมการนโยบาย กำหนด ดังระบุในข้อ ๑.๔ (๒) หรือจะเป็นหนังสือค้ำประกันอิเล็กทรอนิกส์ตามวิธีการที่กรมบัญชีกลางกำหนด

(๔) หนังสือค้ำประกันของบริษัทเงินทุน หรือบริษัทเงินทุนหลักทรัพย์ที่ได้รับอนุญาตให้ ประกอบกิจการเงินทุนเพื่อการพาณิชย์และประกอบธุรกิจค้ำประกันตามประกาศของธนาคารแห่งประเทศไทย ตาม รายชื่อบริษัทเงินทุนที่ธนาคารแห่งประเทศไทยแจ้งเวียนให้ทราบ โดยอนุโลมให้ใช้ตามตัวอย่างหนังสือค้ำประกันของ ธนาคารที่คณะกรรมการนโยบายกำหนด ดังระบุในข้อ ๑.๔ (๒)

(๕) พันธบัตรรัฐบาลไทย

หลักประกันนี้จะคืนให้ โดยไม่มีดอกเบี้ยภายใน ๑๕ วัน นับถัดจากวันที่ผู้ชนะการประกวดราคา อิเล็กทรอนิกส์ (ผู้ขาย) พันจากข้อผูกพันตามสัญญาซื้อขายแล้ว

หลักประกันนี้จะคืนให้ โดยไม่มีดอกเบี้ย ตามอัตราส่วนของพัสดุที่ซื้อซึ่งเทศบาลนครตรัง ได้รับ มอบไว้แล้ว

๘. ค่าจ้างและการจ่ายเงิน

เทศบาลนครตรัง จะจ่ายค่าสิ่งของซึ่งได้รวมภาษีมูลค่าเพิ่ม ตลอดจนภาษีอากรอื่นๆ และค่าใช้ จ่ายทั้งปวงแล้วให้แก่ผู้ยื่นข้อเสนอที่ได้รับการคัดเลือกให้เป็นผู้ขาย เมื่อผู้ขายได้ส่งมอบสิ่งของได้ครบถ้วนตามสัญญา ซื้อขายหรือข้อตกลงเป็นหนังสือ และเทศบาลนครตรัง ได้ตรวจรับมอบสิ่งของไว้เรียบร้อยแล้ว

๙. อัตราค่าปรับ

ค่าปรับตามแบบสัญญาซื้อขายแนบท้ายเอกสารประกวดราคาอิเล็กทรอนิกส์นี้ หรือข้อตกลงซื้อ ขายเป็นหนังสือ ให้คิดในอัตราร้อยละ ๐.๒๐ ของราคาค่าสิ่งของที่ยังไม่ได้รับมอบต่อวัน

๑๐. การรับประกันความชำรุดบกพร่อง

ผู้ชนะการประกวดราคาอิเล็กทรอนิกส์ ซึ่งได้ทำสัญญาซื้อขายตามแบบดังระบุในข้อ ๑.๓ หรือ ทำข้อตกลงซื้อเป็นหนังสือ แล้วแต่กรณี จะต้องรับประกันความชำรุดบกพร่องของสิ่งของที่ซื้อขายที่เกิดขึ้นภายใน ระยะเวลาไม่น้อยกว่า ๒ ปี นับถัดจากวันที่ เทศบาลนครตรัง ได้รับมอบสิ่งของ โดยต้องรีบจัดการซ่อมแซมแก้ไข ให้ใช้การได้ดีดังเดิมภายใน ๗ วัน นับถัดจากวันที่ได้รับแจ้งความชำรุดบกพร่อง

๑๑. ข้อสงวนสิทธิ์ในการยื่นข้อเสนอและอื่นๆ

๑๑.๑ เงินค่าพัสดุสำหรับการซื้อครั้งนี้ ได้มาจากเงินงบประมาณเงินงบประมาณประจำปี พ.ศ.

๒๕๖๓

การลงนามในสัญญาจะกระทำได้ ต่อเมื่อเทศบาลนครตรังได้รับอนุมัติเงินค่าพัสดุจากเงินงบประมาณประจำปี พ.ศ. ๒๕๖๓ แล้วเท่านั้น

๑๑.๒ เมื่อเทศบาลนครตรังได้คัดเลือกผู้ยื่นข้อเสนอรายใดให้เป็นผู้ขาย และได้ตกลงซื้อสิ่งของตามการประกวดราคาอิเล็กทรอนิกส์แล้ว ถ้าผู้ขายจะต้องส่งหรือนำสิ่งของดังกล่าวเข้ามาจากต่างประเทศและของนั้นต้องนำเข้ามาโดยทางเรือในเส้นทางที่มีเรือไทยเดินอยู่ และสามารถให้บริการรับขนได้ตามที่รัฐมนตรีว่าการกระทรวงคมนาคมประกาศกำหนด ผู้ยื่นข้อเสนอซึ่งเป็นผู้ขายจะต้องปฏิบัติตามกฎหมายว่าด้วยการส่งเสริมการพาณิชย์ ดังนี้

(๑) แจ้งการส่งหรือนำสิ่งของที่ซื้อขายดังกล่าวเข้ามาจากต่างประเทศต่อกรมเจ้าท่า ภายใน ๗ วัน นับตั้งแต่วันที่ผู้ขายส่ง หรือซื้อของจากต่างประเทศ เว้นแต่เป็นของที่รัฐมนตรีว่าการกระทรวงคมนาคมประกาศยกเว้นให้บรรทุกโดยเรืออื่นได้

(๒) จัดการให้สิ่งของที่ซื้อขายดังกล่าวบรรทุกโดยเรือไทย หรือเรือที่มีสิทธิเช่นเดียวกับเรือไทย จากต่างประเทศมายังประเทศไทย เว้นแต่จะได้รับอนุญาตจากกรมเจ้าท่า ให้บรรทุกสิ่งของนั้นโดยเรืออื่นที่มีใช้เรือไทย ซึ่งจะต้องได้รับอนุญาตเช่นนั้นก่อนบรรทุกของลงเรืออื่น หรือเป็นของที่รัฐมนตรีว่าการกระทรวงคมนาคมประกาศยกเว้นให้บรรทุกโดยเรืออื่น

(๓) ในกรณีที่ไม่ปฏิบัติตาม (๑) หรือ (๒) ผู้ขายจะต้องรับผิดชอบตามกฎหมายว่าด้วยการส่งเสริมการพาณิชย์

๑๑.๓ ผู้ยื่นข้อเสนอซึ่งเทศบาลนครตรังได้คัดเลือกแล้ว ไม่ไปทำสัญญาหรือข้อตกลงซื้อเป็นหนังสือภายในเวลาที่กำหนด ดังระบุไว้ในข้อ ๗ เทศบาลนครตรังจะริบหลักประกันการยื่นข้อเสนอ หรือเรียกร้องจากผู้ออกหนังสือค้ำประกันการยื่นข้อเสนอทันที และอาจพิจารณาเรียกร้องให้ชดใช้ความเสียหายอื่น (ถ้ามี) รวมทั้งจะพิจารณาให้เป็นผู้ทำงาน ตามระเบียบกระทรวงการคลังว่าด้วยการจัดซื้อจัดจ้างและการบริหารพัสดุภาครัฐ

๑๑.๔ เทศบาลนครตรังสงวนสิทธิ์ที่จะแก้ไขเพิ่มเติมเงื่อนไข หรือข้อกำหนดในแบบสัญญาหรือข้อตกลงซื้อเป็นหนังสือ ให้เป็นไปตามความเห็นของสำนักงานอัยการสูงสุด (ถ้ามี)

๑๑.๕ ในกรณีที่เอกสารแนบท้ายเอกสารประกวดราคาอิเล็กทรอนิกส์ มีความขัดหรือแย้งกัน ผู้ยื่นข้อเสนอจะต้องปฏิบัติตามคำวินิจฉัยของเทศบาลนครตรัง คำวินิจฉัยดังกล่าวให้ถือเป็นที่สุด และผู้ยื่นข้อเสนอไม่มีสิทธิเรียกร้องค่าใช้จ่ายใดๆ เพิ่มเติม

๑๑.๖ เทศบาลนครตรังอาจประกาศยกเลิกการจัดซื้อในกรณีต่อไปนี้ได้ โดยที่ผู้ยื่นข้อเสนอจะเรียกร้องค่าเสียหายใดๆ จากเทศบาลนครตรังไม่ได้

(๑) เทศบาลนครตรังไม่ได้รับการจัดสรรเงินที่จะใช้ในการจัดซื้อหรือที่ได้รับการจัดสรรแต่ไม่เพียงพอที่จะทำการจัดซื้อครั้งต่อไป

(๒) มีการกระทำที่เข้าลักษณะผู้ยื่นข้อเสนอที่ชนะการจัดซื้อหรือที่ได้รับการคัดเลือกมีผลประโยชน์ร่วมกัน หรือมีส่วนได้เสียกับผู้ยื่นเสนอรายอื่น หรือขัดขวางการแข่งขันอย่างเป็นธรรม หรือสมยอมกันกับผู้ยื่นเสนอรายอื่น หรือเจ้าหน้าที่ในการเสนอราคา หรือส่อว่ากระทำการทุจริตอื่นใดในการเสนอราคา

(๓) การทำการจัดซื้อครั้งต่อไปอาจก่อให้เกิดความเสียหายแก่เทศบาลนครตรัง หรือกระทบต่อประโยชน์สาธารณะ

(๔) กรณีอื่นในทำนองเดียวกับ (๑) (๒) หรือ (๓) ตามที่กำหนดในกฎกระทรวง ซึ่งออกตามความในกฎหมายว่าด้วยการจัดซื้อจัดจ้างและการบริหารพัสดุภาครัฐ

๑๒. การปฏิบัติตามกฎหมายและระเบียบ

ในระหว่างระยะเวลาการซื้อ ผู้ยื่นข้อเสนอที่ได้รับการคัดเลือกให้เป็นผู้ขายต้องปฏิบัติตามหลักเกณฑ์ที่กฎหมายและระเบียบได้กำหนดไว้โดยเคร่งครัด

๑๓. การประเมินผลการปฏิบัติงานของผู้ประกอบการ

เทศบาลนครตรัง สามารถนำผลการปฏิบัติงานแล้วเสร็จตามสัญญาของผู้ยื่นข้อเสนอที่ได้รับการคัดเลือกให้เป็นผู้ขายเพื่อนำมาประเมินผลการปฏิบัติงานของผู้ประกอบการ

ทั้งนี้ หากผู้ยื่นข้อเสนอที่ได้รับการคัดเลือกไม่ผ่านเกณฑ์ที่กำหนดจะถูกระงับการยื่นข้อเสนอหรือทำสัญญากับเทศบาลนครตรัง ไว้ชั่วคราว


เทศบาลนครตรัง
มิถุนายน ๒๕๖๕


ข้อกำหนดคุณลักษณะเฉพาะ
โครงการติดตั้งระบบโทรทัศน์วงจรปิด (CCTV)
ภายในเขตเทศบาลนครตรัง ระยะที่ 3 จำนวน 340 กล้อง

1. ข้อกำหนดทั่วไป

เทศบาลนครตรัง มีความประสงค์ติดตั้งระบบกล้องโทรทัศน์วงจรปิด บริเวณสถานที่สำคัญของเทศบาล นครตรังเพื่อใช้ในการรักษาความปลอดภัย มีห้องควบคุมการทำงานของระบบทั้งหมดอยู่ที่ศูนย์ควบคุมระบบกล้องโทรทัศน์วงจรปิดเทศบาลนครตรัง โดยติดตั้งกล้องเพิ่มเติมจากจุดติดตั้งตู้ควบคุมเดิมเป็นกล้องชนิดคงที่ จำนวน 31 กล้อง และติดตั้งกล้องในจุดติดตั้งตู้ควบคุมใหม่เป็นกล้องชนิดคงที่ จำนวน 309 กล้อง ดังตำแหน่งต่อไปนี้

ตำแหน่งจุดติดตั้งตู้ควบคุมเดิม

- | | |
|---|------------------------------|
| 1. สี่แยก ถ.วิเศษกุล/ถ.ราชดำเนิน | กล้องชนิดคงที่ จำนวน 2 กล้อง |
| 2. สามแยก วัดตันติยาภิรมย์ | กล้องชนิดคงที่ จำนวน 1 กล้อง |
| 3. ตลาดสดท่ากลาง | กล้องชนิดคงที่ จำนวน 4 กล้อง |
| 4. สามแยก ถ.เพลินพิทักษ์/ถ.ห้วยยอด | กล้องชนิดคงที่ จำนวน 1 กล้อง |
| 5. สี่แยก ถ.วังตอ/ถ.วิเศษกุล | กล้องชนิดคงที่ จำนวน 1 กล้อง |
| 6. สามแยก ถ.วิเศษกุล 13/ถ.วิเศษกุล | กล้องชนิดคงที่ จำนวน 1 กล้อง |
| 7. สี่แยก ถ.รัชฎา/ถ.วิเศษกุล 11 | กล้องชนิดคงที่ จำนวน 2 กล้อง |
| 8. สามแยก ถ.เจิมปัญญา/ถ.รัชฎา | กล้องชนิดคงที่ จำนวน 1 กล้อง |
| 9. สามแยก ถ.เจิมปัญญา/ถ.พัทลุง | กล้องชนิดคงที่ จำนวน 1 กล้อง |
| 10. สามแยก ถ.พัทลุง/ถ.เพลินพิทักษ์ | กล้องชนิดคงที่ จำนวน 1 กล้อง |
| 11. วงเวียนอนุสาวรีย์พระยารัษฎานุประดิษฐ์ | กล้องชนิดคงที่ จำนวน 1 กล้อง |
| 12. สามแยก ถ.รักษัจฉิน/เพลินพิทักษ์ | กล้องชนิดคงที่ จำนวน 1 กล้อง |
| 13. สี่แยก ถ.รักษัจฉิน | กล้องชนิดคงที่ จำนวน 3 กล้อง |
| 14. ตลาดสดเทศบาลเมืองตรัง | กล้องชนิดคงที่ จำนวน 2 กล้อง |
| 15. หน้าโรงเรียนสภาราชาณี | กล้องชนิดคงที่ จำนวน 1 กล้อง |
| 16. หน้าสนามกีฬาทุ่งแจ้ง | กล้องชนิดคงที่ จำนวน 2 กล้อง |
| 17. ภายในเทศบาลนครตรัง | กล้องชนิดคงที่ จำนวน 3 กล้อง |
| 18. ถ.หลังสวนสมเด็จพระศรีนครินทร์ 95 | กล้องชนิดคงที่ จำนวน 2 กล้อง |
| 19. บริเวณแยกกันตัง - แยกท่าจีน | กล้องชนิดคงที่ จำนวน 1 กล้อง |



ตำแหน่งจุดติดตั้งตู้ควบคุมใหม่

- | | |
|---|------------------------------|
| 1. ถนนรัชฎา/ถนนวิเศษกุล ซอย 3 | กล่องชนิดคงที่ จำนวน 3 กล่อง |
| 2. ถนนรัชฎา/ถนนวิเศษกุล ซอย 5 | กล่องชนิดคงที่ จำนวน 3 กล่อง |
| 3. ถนนรัชฎา/ถนนวิเศษกุล ซอย 7 | กล่องชนิดคงที่ จำนวน 3 กล่อง |
| 4. ถนนรัชฎา/ถนนรัชฎา ซอย 2 | กล่องชนิดคงที่ จำนวน 3 กล่อง |
| 5. ถนนสามแยกหน้าโรงเรียนวัฒนาศึกษา | กล่องชนิดคงที่ จำนวน 3 กล่อง |
| 6. ถนนห้วยยอด/ถนนห้วยยอด ซอย 4 | กล่องชนิดคงที่ จำนวน 3 กล่อง |
| 7. ถนนวิเศษกุล/ถนนวิเศษกุล ซอย 2 | กล่องชนิดคงที่ จำนวน 3 กล่อง |
| 8. ถนนวิเศษกุล/ถนนวิเศษกุล ซอย 4 | กล่องชนิดคงที่ จำนวน 3 กล่อง |
| 9. ถนนวิเศษกุล/ถนนวิเศษกุล ซอย 7 | กล่องชนิดคงที่ จำนวน 3 กล่อง |
| 10. ถนนวิเศษกุล (หน้าเทศบาลนครตรัง) | กล่องชนิดคงที่ จำนวน 5 กล่อง |
| 11. ถนนวิเศษกุล (หน้าสาธารณสุข 1) | กล่องชนิดคงที่ จำนวน 4 กล่อง |
| 12. โรงงานไฟฟ้า,สถานีดับเพลิง 1,ที่พักรถสาธารณสุข เทศบาลนครตรัง | กล่องชนิดคงที่ จำนวน 6 กล่อง |
| 13. ถนนพระราม 6 (ปากซอยตรอกปลา) | กล่องชนิดคงที่ จำนวน 4 กล่อง |
| 14. ถนนราชดำเนิน/ไทรงาม 1 | กล่องชนิดคงที่ จำนวน 3 กล่อง |
| 15. ถนนบ้านโพธิ์/บ้านโพธิ์ ซอย 2 | กล่องชนิดคงที่ จำนวน 3 กล่อง |
| 16. ถนนบ้านโพธิ์/บ้านโพธิ์ ซอย 6 | กล่องชนิดคงที่ จำนวน 4 กล่อง |
| 17. ถนนบ้านโพธิ์/บ้านโพธิ์ ซอย 15 | กล่องชนิดคงที่ จำนวน 4 กล่อง |
| 18. ถนนเวียงกะพัง/บ้านโพธิ์ ซอย 2 | กล่องชนิดคงที่ จำนวน 3 กล่อง |
| 19. ถนนเวียงกะพัง/เวียงกะพัง ซอย 6 | กล่องชนิดคงที่ จำนวน 3 กล่อง |
| 20. ถนนเวียงกะพัง/เวียงกะพัง ซอย 10 | กล่องชนิดคงที่ จำนวน 3 กล่อง |
| 21. ถนนเวียงกะพัง/ราษฎร์อุทิศ ซอย 4 (โรงเรียนบุญเหลือเก็องคง) | กล่องชนิดคงที่ จำนวน 3 กล่อง |
| 22. ภายในสวนสาธารณะสระกะพังสุรินทร์ (ลานโพธิ์) | กล่องชนิดคงที่ จำนวน 6 กล่อง |
| 23. ภายในสวนสาธารณะสระกะพังสุรินทร์ (หน้าห้องน้ำสาธารณะ) | กล่องชนิดคงที่ จำนวน 5 กล่อง |
| 24. ถนนรักษัจฉรินทร์/ถนนราษฎร์อุทิศ 1 | กล่องชนิดคงที่ จำนวน 3 กล่อง |
| 25. ถนนรักษัจฉรินทร์/รักษัจฉรินทร์ 3 (ทีโอที) | กล่องชนิดคงที่ จำนวน 3 กล่อง |
| 26. สถานีดับเพลิง 2 รักษัจฉรินทร์ | กล่องชนิดคงที่ จำนวน 4 กล่อง |
| 27. ถนนรักษัจฉรินทร์/รักษัจฉรินทร์ 7 (แยกผสมเทียม) | กล่องชนิดคงที่ จำนวน 4 กล่อง |
| 28. ถนนเวียงกะพัง (หน้าโรงเรียนเทศบาล 2 วัดกะพังสุรินทร์) | กล่องชนิดคงที่ จำนวน 4 กล่อง |
| 29. สามแยกโคกชัน | กล่องชนิดคงที่ จำนวน 3 กล่อง |
| 30. ถนนควนหาญ/ถนนโคกชัน | กล่องชนิดคงที่ จำนวน 3 กล่อง |
| 31. ถนนควนหาญ/ถนนราษฎร์อุทิศ 1 (สี่แยกขนุนปาน) | กล่องชนิดคงที่ จำนวน 4 กล่อง |
| 32. ถนนควนหาญ/ถนนราษฎร์อุทิศ 2 (หน้าโรงพยาบาลตรัง) | กล่องชนิดคงที่ จำนวน 3 กล่อง |
| 33. ถนนควนหาญ/ถนนราษฎร์อุทิศ 3 (หลังโรงพยาบาลตรัง) | กล่องชนิดคงที่ จำนวน 3 กล่อง |
| 34. ถนนควนหาญ/ถนนรักษัจฉรินทร์ (แยกกองทุนสวนยาง) | กล่องชนิดคงที่ จำนวน 3 กล่อง |



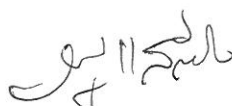
- | | |
|--|------------------------------|
| 35. ถนนคอนกรีต/ถนนพหลุลง ซอย 11 | กล่องชนิดคงที่ จำนวน 2 กล่อง |
| 36. ถนนรั้วกันจันทร์ ซอย 3/ถนนรั้วกันจันทร์ ซอย 1 (อาคารเก็บพัสดุ) | กล่องชนิดคงที่ จำนวน 4 กล่อง |
| 37. ถนนสี่แยกทางเข้าทุ่งควน | กล่องชนิดคงที่ จำนวน 4 กล่อง |
| 38. สี่แยกวัดนิโครธาราม | กล่องชนิดคงที่ จำนวน 4 กล่อง |
| 39. ถนนศรีตรัง 1 (หน้าโรงเรียนเทศบาล 8 อนุบาลพื้นที่เป็นจริง) | กล่องชนิดคงที่ จำนวน 6 กล่อง |
| 40. ถนนเพลินพิทักษ์/ถนนศรีตรัง 1 (สามแยกโรงเรียนปัญญาวิทย์) | กล่องชนิดคงที่ จำนวน 3 กล่อง |
| 41. ถนนเพลินพิทักษ์/ถนนเพลินพิทักษ์ ซอย 2 | กล่องชนิดคงที่ จำนวน 3 กล่อง |
| 42. ถนนเพลินพิทักษ์/ถนนเพลินพิทักษ์ ซอย 10 | กล่องชนิดคงที่ จำนวน 3 กล่อง |
| 43. ถนนเพลินพิทักษ์/ถนนสังขวิทย์ | กล่องชนิดคงที่ จำนวน 3 กล่อง |
| 44. ถนนเพลินพิทักษ์/ถนนควนคีรี | กล่องชนิดคงที่ จำนวน 4 กล่อง |
| 45. ถนนอุดมลาภ/ถนนควนคีรี (สามแยกข้างสิมาร์ท) | กล่องชนิดคงที่ จำนวน 3 กล่อง |
| 46. ถนนสังขวิทย์ (หน้าโรงเรียนเทศบาล 1 สังขวิทย์) | กล่องชนิดคงที่ จำนวน 4 กล่อง |
| 47. ถนนห้วยยอด/ถนนสังขวิทย์ | กล่องชนิดคงที่ จำนวน 3 กล่อง |
| 48. ถนนพหลุลง/ทางเข้า-ออกส่วนราชการ (อบจ.อำเภอ) | กล่องชนิดคงที่ จำนวน 5 กล่อง |
| 49. ถนนเฉลิมปัญญา/ถนนประชาอุทิศ (โรงเรียนตรุโนทัย) | กล่องชนิดคงที่ จำนวน 3 กล่อง |
| 50. ถนนภายในสวนทับเที่ยง | กล่องชนิดคงที่ จำนวน 6 กล่อง |
| 51. ถนนพหลุลง/ถนนพหลุลง ซอย 6 (สรรพาการ) | กล่องชนิดคงที่ จำนวน 3 กล่อง |
| 52. ถนนพหลุลง/ถนนพหลุลง ซอย 11 (หน้าไฟฟ้าเก่า) | กล่องชนิดคงที่ จำนวน 3 กล่อง |
| 53. ถนนคอนกรีต/ถนนเฉลิมปัญญา ซอย 3 | กล่องชนิดคงที่ จำนวน 4 กล่อง |
| 54. ถนนเฉลิมปัญญา/ถนนเฉลิมปัญญา ซอย 3 | กล่องชนิดคงที่ จำนวน 3 กล่อง |
| 55. ถนนศรีตรัง 1/ถนนคอนกรีต (สี่แยกคอนกรีต) | กล่องชนิดคงที่ จำนวน 4 กล่อง |
| 56. ถนนศรีตรัง 1/ถนนโป๊ะเซ้ง | กล่องชนิดคงที่ จำนวน 3 กล่อง |
| 57. ถนนศรีตรัง 1/ถนนวิเศษกุล ซอย 9 | กล่องชนิดคงที่ จำนวน 3 กล่อง |
| 58. ทางเข้า-ออกหลังสนามกีฬาากลางเทศบาลนครตรัง | กล่องชนิดคงที่ จำนวน 6 กล่อง |
| 59. ถนนกันตัง/ถนนหนองยวน (ถนนพาดรถไฟ) | กล่องชนิดคงที่ จำนวน 5 กล่อง |
| 60. สามแยกถนนกันตัง/ถนนจริงจิตร | กล่องชนิดคงที่ จำนวน 3 กล่อง |
| 61. ถนนกันตัง/ถนนกันตัง ซอย 13 | กล่องชนิดคงที่ จำนวน 3 กล่อง |
| 62. ถนนกันตัง/ถนนกันตัง ซอย 16 | กล่องชนิดคงที่ จำนวน 3 กล่อง |
| 63. ถนนกันตัง/ถนนกันตัง ซอย 18 | กล่องชนิดคงที่ จำนวน 3 กล่อง |
| 64. ถนนกันตัง/ถนนกันตัง ซอย 22 | กล่องชนิดคงที่ จำนวน 3 กล่อง |
| 65. สี่แยกวัดแจ้ง | กล่องชนิดคงที่ จำนวน 4 กล่อง |
| 66. สามแยกถนนบางรัก/ถนนจริงจิตร | กล่องชนิดคงที่ จำนวน 3 กล่อง |
| 67. สามแยกถนนบางรัก/ถนนหนองยวน | กล่องชนิดคงที่ จำนวน 3 กล่อง |
| 68. สี่แยกถนนหนองยวน/ถนนมหาราช | กล่องชนิดคงที่ จำนวน 4 กล่อง |
| 69. ศาลเจ้าแม่กวนอิม (เขาหนองยวน) | กล่องชนิดคงที่ จำนวน 6 กล่อง |



70. ถนนท่ากลาง (ถนนพาดทางรถไฟ)	กล้องชนิดคงที่ จำนวน 4 กล้อง
71. หน้าโรงเรียนเทศบาล 4 วัดมณีนิมภูมิ	กล้องชนิดคงที่ จำนวน 4 กล้อง
72. อาคารอเนกประสงค์ (เขาแป๊ะช้อย)	กล้องชนิดคงที่ จำนวน 4 กล้อง
73. ภายในสวนสาธารณะสมเด็จพระศรีนครินทร์ 95 (เขาแป๊ะช้อย)	กล้องชนิดคงที่ จำนวน 6 กล้อง
74. หน้าโรงเรียนเทศบาล 6 วัดตันตยาภิรม	กล้องชนิดคงที่ จำนวน 4 กล้อง
75. ถนนห้วยยอด/ห้วยยอด ซอย 26	กล้องชนิดคงที่ จำนวน 3 กล้อง
76. หน้าโรงเรียนเทศบาล 3 บ้านนาตาล่วง	กล้องชนิดคงที่ จำนวน 4 กล้อง
77. ถนนท่ากลาง หน้าชุมชนสามร้อยห้อง	กล้องชนิดคงที่ จำนวน 2 กล้อง
78. ทางออกสนามกีฬาทุ่งแจ้ง	กล้องชนิดคงที่ จำนวน 2 กล้อง
79. หน้าโรงเรียนเทศบาล 7 วัดประสิทธิชัย	กล้องชนิดคงที่ จำนวน 4 กล้อง
80. บ่อบำบัดน้ำเสีย	กล้องชนิดคงที่ จำนวน 4 กล้อง
81. ภายในอนุสาวรีย์พระยารัษฎา	กล้องชนิดคงที่ จำนวน 6 กล้อง
82. หน้าศูนย์วัฒนธรรมพระยารัษฎา	กล้องชนิดคงที่ จำนวน 4 กล้อง
83. แยกโรงแรมเรือรัฐา	กล้องชนิดคงที่ จำนวน 3 กล้อง
84. ถนนควนขัน/ถนนนางน้อย	กล้องชนิดคงที่ จำนวน 3 กล้อง
85. ถนนพระงาม/ถนนนางน้อย	กล้องชนิดคงที่ จำนวน 3 กล้อง

2. คุณสมบัติของผู้เสนอราคา

- 2.1 ผู้เสนอราคาต้องเป็นผู้มีอาชีพขายพัสดุที่ประกวดราคาซื้อด้วยวิธีการทางอิเล็กทรอนิกส์
- 2.2 ผู้เสนอราคาต้องไม่เป็นผู้ที่ถูกระบุชื่อไว้ในบัญชีรายชื่อผู้ทำงานของทางราชการและได้แจ้งเวียนชื่อแล้ว หรือไม่เป็นผู้ที่ได้รับผลของการสั่งให้นิติบุคคลหรือบุคคลอื่นเป็นผู้ทำงานตามระเบียบของทางราชการ
- 2.3 ผู้เสนอราคาต้องไม่เป็นผู้มีผลประโยชน์ร่วมกันกับผู้เสนอราคารายอื่นที่เข้าเสนอราคาให้แก่เทศบาลนครตรัง และต้องไม่เป็นผู้มีผลประโยชน์ร่วมกันระหว่างผู้เสนอราคากับผู้ให้บริการตลาดกลางอิเล็กทรอนิกส์ ณ วันประกาศประกวดราคาซื้อด้วยวิธีการทางอิเล็กทรอนิกส์ หรือไม่เป็นผู้กระทำการอันเป็นการขัดขวางการแข่งขันราคาอย่างเป็นธรรมในการประกวดราคาซื้อด้วยวิธีการทางอิเล็กทรอนิกส์ ครั้งนี้
- 2.4 ผู้เสนอราคาต้องไม่เป็นผู้ที่ได้รับเอกสิทธิ์หรือความคุ้มกัน ซึ่งอาจปฏิเสธไม่ยอมขึ้นศาลไทย เว้นแต่รัฐบาลของผู้เสนอราคาได้มีคำสั่งให้สละสิทธิ์และความคุ้มกันเช่นนั้น
- 2.5 ผู้ยื่นข้อเสนอราคาต้องเคยมีผลงานการติดตั้งอุปกรณ์ระบบรักษาความปลอดภัยด้วยกล้องโทรทัศน์วงจรปิด (CCTV) ซึ่งได้ส่งมอบและตรวจรับเป็นที่เรียบร้อยแล้วไม่เกิน 5 ปี นับถึงวันยื่นซองเอกสารประกวดราคา โดยมีผลงานไม่ต่ำกว่า 30,000,000 บาท (สามสิบล้านบาทถ้วน) จำนวน 1 สัญญา และเป็นผลงานที่เป็นคู่สัญญาโดยตรงกับหน่วยงานของรัฐ โดยต้องเสนอสำเนาเอกสารสัญญาพร้อมเอกสารแนบท้ายสัญญา และหนังสือรับรองผลงานจากหน่วยงานเจ้าของงาน ซึ่งลงนามโดยหัวหน้าส่วนราชการ หรือรัฐวิสาหกิจ หรือหัวหน้าหน่วยงานของรัฐ เจ้าของงานนั้น ๆ
- 2.6 ผู้เสนอราคาต้องมีหนังสือการแต่งตั้งเป็นตัวแทนจำหน่ายจากผู้ผลิตหรือตัวแทนจำหน่ายในประเทศไทย เฉพาะสินค้าหลัก ได้แก่ ชุดอุปกรณ์กล้องโทรทัศน์วงจรปิด อุปกรณ์กระจายสัญญาณไร้สาย (Access Point) แบบที่ 2 เครื่องสลับสัญญาณ

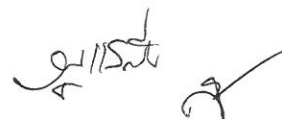


- Ethernet 8 ช่อง และเครื่องสลับสัญญาณ Ethernet ผ่านสายใยแก้วนำแสงขนาดใหญ่ (ให้ยื่นในวันที่ยื่นเอกสารประกวดราคา)
- 2.7 ผู้เสนอราคาต้องเสนอสินค้ากล้องโทรทัศน์วงจรปิดให้สามารถใช้งานร่วมกับ เครื่องบันทึกภาพความละเอียดสูง และซอฟต์แวร์บริหารจัดการระบบกล้องโทรทัศน์วงจรปิด ได้เป็นอย่างดี โดยจะต้องเป็นสินค้าที่มีคุณภาพดี
 - 2.8 อุปกรณ์ที่นำเสนอจะต้องเป็นของแท้ ของใหม่จากโรงงานผู้ผลิตและจะต้องเป็นผลิตภัณฑ์ที่มีจำหน่ายเป็นการทั่วไป ไม่ได้ทำขึ้นเป็นการเฉพาะ โดยจะต้องสามารถตรวจสอบความถูกต้องของข้อมูลคุณลักษณะเฉพาะได้แก่ แคตตาล็อก ผ่านทางเว็บไซต์ของผู้ผลิตได้
 - 2.9 ผู้เสนอราคาต้องทำการทดสอบด้านเทคนิค POC : Proof of Concept ผู้ยื่นขอเสนอราคาต้องมีความพร้อมในการดำเนินการทำ POC ทดสอบภายใน 7 วัน นับถัดจากวันชี้แจงข้อกำหนดการทดสอบด้านเทคนิค ทั้งนี้ เทศบาลนครตรังขอสงวนสิทธิ์เฉพาะผู้ที่ผ่านการพิจารณาขอเสนอด้านเอกสารเท่านั้น จึงจะมีสิทธิในการทดสอบด้านเทคนิค POC ผู้ยื่นขอเสนอราคาจะต้องเป็นผู้จัดหาและนำอุปกรณ์เข้าร่วมในการทดสอบโดยมีรายละเอียดดังนี้ กล้องโทรทัศน์วงจรปิด เครื่องคอมพิวเตอร์แม่ข่าย แบบที่ 2 เครื่องสลับสัญญาณ Ethernet ผ่านสายใยแก้วนำแสงขนาดใหญ่ อุปกรณ์ส่ง-รับสัญญาณ ขนาด 10 Gigabit ผ่านสายใยแก้วนำแสง และซอฟต์แวร์บริหารจัดการกล้องโทรทัศน์วงจรปิด ให้สามารถใช้งานร่วมกับ กล้องโทรทัศน์วงจรปิดที่มีอยู่เดิมได้เป็นอย่างดี
 - 2.10 ผู้เสนอราคาจะต้องนำสัญญาณภาพ ของกล้องโทรทัศน์วงจรปิดภายในเขตเทศบาล ระยะที่ 1 ระยะที่ 2 และระยะที่ 3 ให้สามารถนำภาพเข้าไปสู่จอภาพแสดงผลส่วนกลาง (Video Wall) ได้เป็นอย่างดี

3. คุณสมบัติทางเทคนิคของอุปกรณ์

3.1 กล้องโทรทัศน์วงจรปิดชนิดเครือข่าย แบบมุมมองคงที่สำหรับติดตั้งภายนอกอาคาร แบบที่ 1 สำหรับใช้ในงานรักษาความปลอดภัยและวิเคราะห์ภาพ จำนวน 340 ชุด

- 3.1.1 มีความละเอียดของภาพสูงสุดไม่น้อยกว่า 1,920 x 1,080 pixel หรือไม่น้อยกว่า 2,073,600 pixel
- 3.1.2 มี frame rate ไม่น้อยกว่า 50 ภาพต่อวินาที (frame per second) ที่ความละเอียดของภาพไม่น้อยกว่า 1,920 x 1,080 pixel หรือไม่น้อยกว่า 2,073,600 pixel
- 3.1.3 ใช้เทคโนโลยี IR-Cut filter หรือ Infrared Cut-off Removable (ICR) สำหรับการบันทึกภาพได้ทั้งกลางวันและกลางคืนโดยอัตโนมัติ
- 3.1.4 มีความไวแสงน้อยสุด ไม่มากกว่า 0.11 LUX สำหรับการแสดงภาพสี (Color) และ ไม่มากกว่า 0.02 LUX สำหรับการแสดงภาพขาวดำ (Black/White)
- 3.1.5 มีขนาดตัวรับภาพ (Image Sensor) ไม่น้อยกว่า 1/3 นิ้ว
- 3.1.6 มีผลต่างค่าความยาวโฟกัสต่ำสุดกับค่าความยาวโฟกัสสูงสุดไม่น้อยกว่า 4.5 มิลลิเมตร
- 3.1.7 สามารถตรวจจับความเคลื่อนไหวอัตโนมัติ (Motion Detection) ได้
- 3.1.8 มีฟังก์ชันในการวิเคราะห์และประมวลผลภาพได้ อย่างน้อยดังนี้
 - ตรวจจับการเคลื่อนไหวผิดปกติในพื้นที่ที่กำหนด
 - ตรวจจับการบุกรุกข้ามเส้นที่กำหนด
 - ตรวจจับวัตถุที่ถูกรางทั้งไว้หรือหายไปจากพื้นที่ที่กำหนด



- 3.1.9 สามารถแสดงรายละเอียดของภาพที่มีความแตกต่างของแสงมาก (Wide Dynamic Range หรือ Super Dynamic Range) ได้
- 3.1.10 สามารถส่งสัญญาณภาพ (Streaming) ไปแสดงได้อย่างน้อย 2 แหล่ง
- 3.1.11 ได้รับมาตรฐาน Onvif (Open Network Video Interface Forum)
- 3.1.12 สามารถส่งสัญญาณภาพได้ตามมาตรฐาน H.264 เป็นอย่างน้อย
- 3.1.13 สามารถใช้งานตามโปรโตคอล (Protocol) IPv4 และ IPv6 ได้
- 3.1.14 ตัวกล้องได้มาตรฐาน IP66 หรือติดตั้งอุปกรณ์เพิ่มเติมสำหรับหุ้มกล้อง (Housing) ที่ได้มาตรฐาน IP66
- 3.1.15 สามารถทำงานได้ที่อุณหภูมิ -10 ° C ถึง 50 ° C เป็นอย่างน้อย
- 3.1.16 มีช่องเชื่อมต่อระบบเครือข่าย (Network Interface) แบบ 10/100 Base-T หรือดีกว่า และสามารถทำงานได้ตามมาตรฐาน IEEE 802.3af หรือ IEEE 802.3at (Power over Ethernet) ในช่องเดียวกันได้
- 3.1.17 สามารถใช้งานกับมาตรฐาน HTTP, HTTPS, "NTP หรือ SNTP", SNMP , RTSP , IEEE802.1X ได้เป็นอย่างน้อย
- 3.1.18 มีช่องสำหรับบันทึกข้อมูลลงหน่วยความจำแบบ SD Card หรือ MicroSD Card หรือ Mini SD Card
- 3.1.19 ต้องมี Software Development Kit (SDK) หรือ Application Programming Interface (API) ที่มีลิขสิทธิ์ถูกต้อง
- 3.1.20 ได้รับมาตรฐานด้านความปลอดภัยต่อผู้ใช้งาน
- 3.1.21 ผู้ผลิตต้องได้รับมาตรฐานด้านระบบการจัดการสิ่งแวดล้อม
- 3.1.22 ผู้ผลิตต้องได้รับมาตรฐานด้านการบริหารจัดการหรือบริหารงานที่มีคุณภาพ
- 3.1.23 ผลิตภัณฑ์ที่เสนอต้องเป็นสินค้าใหม่ไม่ตกฐนและมีการสำรองอะไหล่ไม่น้อยกว่า 5 ปี โดยมีหนังสือรับรองจากผู้ผลิตหรือตัวแทนจำหน่ายในประเทศไทย เพื่อเป็นการรับประกันคุณภาพผลิตภัณฑ์

3.2 อุปกรณ์กระจายสัญญาณไร้สาย (Access Point) แบบที่ 2 จำนวน 6 ชุด

- 3.2.1 สามารถใช้งานตามมาตรฐาน (IEEE 802.11b, g, n, ac) ได้เป็นอย่างน้อย
- 3.2.2 สามารถทำงานที่คลื่นความถี่ 2.4 GHz และ 5 GHz ใน SSID เดียวกัน
- 3.2.3 สามารถเข้ารหัสข้อมูลตามมาตรฐาน WPA , WPA2 และ WPA3 ได้เป็นอย่างน้อย
- 3.2.4 มีช่องเชื่อมต่อระบบเครือข่าย (Network Interface) แบบ 10/100/1000 Base-T หรือดีกว่า จำนวน ไม่น้อยกว่า 1 ช่อง
- 3.2.5 สามารถทำงานได้ตามมาตรฐาน IEEE 802.3af หรือ IEEE 802.3at (Power over Ethernet)

- 3.2.6 สามารถรับสัญญาณขาเข้าไม่น้อยกว่า 3 ช่องสัญญาณ และส่งสัญญาณขาออกไม่น้อยกว่า 3 ช่องสัญญาณ (3x3 MIMO) และสามารถทำงานแบบ Multiuser MIMO (MU-MIMO) ได้เป็นอย่างดี
- 3.2.7 รองรับการบริหารจัดการผ่านระบบควบคุมเครือข่ายไร้สาย (Wireless Controller)
- 3.2.8 สามารถบริหารจัดการอุปกรณ์ผ่านมาตรฐาน HTTP หรือ HTTPS หรือ SSH ได้เป็นอย่างดี
- 3.2.9 มีค่าดัชนีการป้องกันที่ IP 66 เป็นอย่างน้อย
- 3.2.10 สามารถทนอุณหภูมิขณะใช้งานได้ไม่น้อยกว่า 60 องศาเซลเซียส
- 3.2.11 ผลิตภัณฑ์ที่เสนอต้องเป็นสินค้าใหม่ไม่ตกเกรดและมีการสำรองอะไหล่ไม่น้อยกว่า 5 ปี โดยมีหนังสือรับรองจากผู้ผลิตหรือตัวแทนจำหน่ายในประเทศไทย เพื่อเป็นการรับประกันคุณภาพผลิตภัณฑ์

3.3 เครื่องสลับสัญญาณ Ethernet 8 ช่อง ชนิด Industrial grade จำนวน 85 ชุด

- 3.3.1 เป็นอุปกรณ์สลับสัญญาณ Ethernet Switch จำนวน 8 ช่องสัญญาณ ที่สามารถทำการจัดการระบบ (Managed) ได้
- 3.3.2 เป็นอุปกรณ์ที่ออกแบบสำหรับการใช้งานภายนอกอาคารโดยเฉพาะ (Field Hardened)
- 3.3.3 มีช่องสำหรับการส่งสัญญาณแบบ 10/100Base-TX จำนวน 8 ช่อง และ แบบ Optical Port Gigabit ชนิด SFP จำนวน 2 ช่อง หรือดีกว่า
- 3.3.4 มีมาตรฐานการเชื่อมต่อแบบ IEEE802.3, IEEE802.3U, IEEE802.3z, IEEE802.3x, IEEE802.3af, IEEE802.3at, IEEE802.1p, IEEE802.1Q, IEEE802.1x และ IEEE802.1w เป็นอย่างน้อย
- 3.3.5 มีระบบการจัดการแบบ Multicast ชนิด IGMPv2 snooping และ แบบ Rapid Spanning Tree เป็นอย่างน้อย
- 3.3.6 สามารถเชื่อมต่อแบบ PoE ตามมาตรฐาน IEEE802.3at ได้ไม่น้อยกว่า 8 ช่อง โดยสามารถส่งกำลังไฟฟ้าได้ไม่น้อยกว่า 180 w
- 3.3.7 มีสัญญาณไฟบอกสถานะ การทำงานของอุปกรณ์
- 3.3.8 มีค่าเฉลี่ยอายุการใช้งาน (MTBF) มากกว่า 250,000 ชั่วโมง
- 3.3.9 สามารถทนอุณหภูมิขณะใช้งานได้ไม่น้อยกว่า 70 องศาเซลเซียส
- 3.3.10 มีข้อกำหนดด้านการป้องกัน สิ่งแวดล้อม (Safety) และการกระจายคลื่นแม่เหล็กไฟฟ้า (EMC) ตามมาตรฐาน IEC/EN61000, FCC part15 และ EN55022 เป็นอย่างน้อย
- 3.3.11 เป็นสินค้าที่ผลิตจากโรงงานที่ผ่านการรับรองมาตรฐาน ISO9001หรือ ISO9002 เป็นอย่างน้อย
- 3.3.12 ผลิตภัณฑ์ที่เสนอต้องเป็นสินค้าใหม่ไม่ตกเกรดและมีการสำรองอะไหล่ไม่น้อยกว่า 5 ปี โดยมีหนังสือรับรองจากผู้ผลิตหรือตัวแทนจำหน่ายในประเทศไทย เพื่อเป็นการรับประกันคุณภาพผลิตภัณฑ์



3.4 อุปกรณ์ส่ง-รับสัญญาณ ผ่านสายใยแก้วนำแสง จำนวน 170 ชุด

- 3.4.1 เป็นอุปกรณ์รับ-ส่งสัญญาณผ่านสายใยแก้วนำแสง ที่สามารถใช้งานร่วมกับอุปกรณ์สลับสัญญาณ Ethernet 8 ช่อง ได้เป็นอย่างดี โดยจะต้องเป็นสินค้าที่อยู่ภายใต้เครื่องหมายการค้าเดียวกัน
- 3.4.2 เป็นอุปกรณ์ Small Form-Factor (SFP) ตามมาตรฐาน IEEE 802.3
- 3.4.3 สามารถทำงานแบบ Hot-Swappable ได้
- 3.4.4 อุปกรณ์เป็นชนิด Single Mode มีกำลังในการส่ง (System Budget) ไม่น้อยกว่า 10dB หรือรองรับการเชื่อมผ่านสายใยแก้วนำแสงได้ไม่น้อยกว่า 10 Km. หรือดีกว่า
- 3.4.5 หัวต่อเข้าสายใยแก้วนำแสงเป็นชนิด Dual LC
- 3.4.6 มีค่าเฉลี่ยอายุการใช้งาน (MTBF) มากกว่า 250,000 ชั่วโมง
- 3.4.7 สามารถทนอุณหภูมิขณะใช้งานได้ไม่น้อยกว่า 70 องศาเซลเซียส
- 3.4.8 เป็นสินค้าที่ผลิตจากโรงงานที่ผ่านการรับรองมาตรฐาน ISO9001 เป็นอย่างน้อย
- 3.4.9 ผลิตภัณฑ์ที่เสนอต้องเป็นสินค้าใหม่ไม่ตกเกรดและมีการสำรองอะไหล่ไม่น้อยกว่า 5 ปี โดยมีหนังสือรับรองจากผู้ผลิตหรือตัวแทนจำหน่ายในประเทศไทย เพื่อเป็นการรับประกันคุณภาพผลิตภัณฑ์

3.5 เครื่องคอมพิวเตอร์แม่ข่าย แบบที่ 2 จำนวน 11 ชุด

- 3.5.1 มีหน่วยประมวลผลกลาง (CPU) แบบ 16 แกนหลัก (16 core) หรือดีกว่า สำหรับคอมพิวเตอร์แม่ข่าย (Server) โดยเฉพาะและมีความเร็วสัญญาณนาฬิกาพื้นฐานไม่น้อยกว่า 2.3 GHz จำนวนไม่น้อยกว่า 2 หน่วย
- 3.5.2 หน่วยประมวลผลกลาง (CPU) รองรับการประมวลผลแบบ 64 bit มีหน่วยความจำแบบ Cache Memory รวมในระดับ (Level) เดียวกันไม่น้อยกว่า 22 MB
- 3.5.3 มีหน่วยความจำหลัก (RAM) ชนิด ECC DDR4 หรือดีกว่า ขนาดไม่น้อยกว่า 32 GB
- 3.5.4 สนับสนุนการทำงาน RAID ไม่น้อยกว่า RAID 0, 1, 5
- 3.5.5 มีหน่วยจัดเก็บข้อมูล ชนิด SCSI หรือ SAS ที่มีความเร็วรอบไม่น้อยกว่า 10,000 รอบ ต่อนาที ขนาดความจุไม่น้อยกว่า 1 TB หรือ ชนิด Solid State Drive หรือดีกว่า และมีความจุไม่น้อยกว่า 480 GB จำนวนไม่น้อยกว่า 4 หน่วย
- 3.5.6 มี DVD-ROM หรือดีกว่า แบบติดตั้งภายใน (Internal) หรือภายนอก (External) จำนวน 1 หน่วย
- 3.5.7 มีช่องเชื่อมต่อระบบเครือข่าย (Network Interface) แบบ 10/100/1000 Base-T หรือดีกว่า จำนวนไม่น้อยกว่า 2 ช่อง
- 3.5.8 มีจอแสดงผลขนาดไม่น้อยกว่า 17 นิ้ว จำนวน 1 หน่วย
- 3.5.9 มี Power Supply แบบ Redundant หรือ Hot Swap จำนวน 2 หน่วย
- 3.5.10 สามารถรองรับความจุในการบันทึก ขนาดไม่น้อยกว่า 72 TB

3.5.11 ผลิตภัณฑ์ที่เสนอต้องเป็นสินค้าใหม่ไม่ตกุ่นและมีการสำรองอะไหล่ไม่น้อยกว่า 5 ปี โดยมีหนังสือรับรองจากผู้ผลิตหรือตัวแทนจำหน่ายในประเทศไทย เพื่อเป็นการรับประกันคุณภาพผลิตภัณฑ์

3.6 หน่วยจัดเก็บข้อมูลสำหรับการบันทึกแบบต่อเนื่อง ขนาด 6 TBจำนวน 132 ชุด

3.6.1 หน่วยจัดเก็บข้อมูลสำหรับกล่องวงจรปิดโดยเฉพาะ ชนิด SATA ที่มีความเร็วรอบไม่น้อยกว่า 5,400 รอบ ต่อนาที

3.6.2 มีความจุไม่น้อยกว่า 6 TB หรือดีกว่า

3.6.3 มี Transfer rate ไม่น้อยกว่า 180 Mb/s

3.6.4 มี Buffer ขนาดไม่น้อยกว่า 256 Mb

3.6.5 สามารถใช้งานร่วมกับเครื่องคอมพิวเตอร์แม่ข่าย แบบที่ 2 ได้เป็นอย่างดี

3.6.6 สามารถจัดเก็บข้อมูลในระบบได้อย่างน้อย 30 วัน

3.7 ซอฟต์แวร์บริหารจัดการระบบกล้องโทรทัศน์วงจรปิด รองรับกล้องไม่น้อยกว่า 340 ลิขสิทธิ์ และรองรับเครื่องบันทึกไม่น้อยกว่า 11 ลิขสิทธิ์

3.7.1 เป็นซอฟต์แวร์ที่ออกแบบมาสำหรับใช้งานกับระบบกล้องฯ วงจรปิดชนิดไอพี

3.7.2 รองรับการใช้งานได้ไม่น้อยกว่า 32 กล้อง ทั้งบันทึกภาพและควบคุมกล้อง

3.7.3 มีโครงสร้างพื้นฐานเป็นแบบ Scalable และ Modular

3.7.4 รองรับมาตรฐานการบีบอัดภาพ ชนิด MJPEG, MPEG4 และ H.264 ได้

3.7.5 สามารถทำงานด้วยคุณภาพความคมชัดระดับ HD ในรูปแบบการบีบอัดภาพที่แตกต่างกันได้

3.7.6 สามารถเลือกบันทึกภาพได้ทั้งแบบ Continuous, Motion และ Event triggered ได้

3.7.7 สามารถแสดงภาพออกสู่จอภาพได้อย่างอิสระ และรองรับการทำงานแบบ Video Wall ได้

3.7.8 สามารถใส่ไฟล์แผนที่ตำแหน่งกล้องฯ (Map) ได้

3.7.9 สามารถควบคุมกล้อง PTZ ได้ทั้งจากการควบคุมที่หน้าจอ และจาก Joy Stick ภายนอกได้

3.7.10 รองรับการทำงานทั้งแบบ Single Server และ Multiple-Server ได้

3.7.11 สามารถสลับการทำงาน Server ได้ กรณีที่ Server ตัวใดตัวหนึ่งไม่สามารถทำงานได้

3.7.12 สามารถใช้งานกับอุปกรณ์ third-party ได้แก่ Access control และ Intrusion ได้

3.7.13 รองรับการเพิ่มกล้องฯ ไอพี ได้ไม่น้อยกว่า 1,000 กล้อง ในระบบเดียวกัน

3.7.14 สามารถส่งข้อมูลออกในรูปแบบ ภาพนิ่งพร้อมวันเวลา (time-stamped), ไฟล์ชนิด pdf และ วิดีโอคลิปหลายๆ กล้องฯ ได้ในเวลาเดียวกัน

3.7.15 มีการเก็บข้อมูลการทำงานของระบบในลักษณะ Log files

3.7.16 สามารถค้นหาภาพเหตุการณ์ย้อนหลังจากวันเวลา และจากเหตุการณ์ที่ตรวจสอบไว้ได้

3.7.17 สามารถเปรียบเทียบภาพปัจจุบันกับภาพอ้างอิงเพื่อตรวจสอบและติดตามได้

3.7.18 รองรับการเพิ่มรูปแบบการตรวจสอบแผ่นป้ายทะเบียน (License plate recognition)

- 3.7.19 รองรับการเพิ่มรูปแบบการตรวจสอบใบหน้า (Facial recognition)
- 3.7.20 ผู้เสนอราคาต้องมีบุคลากรที่ได้รับการอบรมการติดตั้งและใช้งานซอฟต์แวร์บริหารจัดการระบบ กล้องโทรทัศน์วงจรปิด พร้อมแนบเอกสารยืนยันจากผู้ผลิต
- 3.7.21 สามารถใช้งานร่วมกับกล้องโทรทัศน์วงจรปิด อุปกรณ์ถอดรหัสสัญญาณภาพ ที่มีอยู่เดิมได้เป็นอย่างดี

3.8 เครื่องสลับสัญญาณ Ethernet ผ่านสายใยแก้วนำแสงขนาดใหญ่ จำนวน 2 ชุด

- 3.8.1 เป็นอุปกรณ์สลับสัญญาณ Ethernet Switch 10 Gigabit คุณภาพสูง แบบ Modular
- 3.8.2 ลักษณะของการ์ด Module สามารถเพิ่มเติม หรือสลับสับเปลี่ยนได้ ในลักษณะ Plug & Play function หรือดีกว่า
- 3.8.3 เป็นอุปกรณ์สลับสัญญาณ Ethernet Switch ระดับ Layer 2
- 3.8.4 มีช่องสำหรับการส่งสัญญาณแบบ 10 Gigabit ชนิด XFP หรือ SFP+ จำนวนไม่น้อยกว่า 3 ช่อง 10/100/1000Base-TX จำนวนไม่น้อยกว่า 24 ช่อง และ แบบ Gigabit Ethernet ชนิด SFP จำนวนไม่น้อยกว่า 8 ช่อง โดยต้องสามารถเพิ่มช่องชนิด SFP ได้อีกไม่น้อยกว่า 16 ช่อง หรือดีกว่า
- 3.8.5 มีระบบการจัดการ แบบ Serial Interface, Web Interface และ SNMP หรือดีกว่า
- 3.8.6 มีมาตรฐานการเชื่อมต่อแบบ IEEE802.1D/p, IEEE802.1Q, IEEE802.3X, IGMP snooping และ Rapid Spanning Tree เป็นอย่างน้อย
- 3.8.7 สามารถเชื่อมต่อแบบ Console Port ด้วยช่องต่อชนิด RJ11 หรือ RJ45 อย่างน้อย 1 ช่อง
- 3.8.8 รองรับ Ring-Recovery time หรือ Media Redundancy Protocol หรือเทียบเท่า
- 3.8.9 ชุดจ่ายไฟสามารถทำงานแบบ Redundant ได้
- 3.8.10 สามารถติดตั้งบน Rack 19" มาตรฐานได้
- 3.8.11 เป็นสินค้าที่ผ่านการรับรองมาตรฐาน cUL 60950 หรือ EN 60950
- 3.8.12 สามารถทนอุณหภูมิขณะใช้งานได้ไม่น้อยกว่า 40 องศาเซลเซียส
- 3.8.13 ผลิตภัณฑ์ที่เสนอต้องเป็นสินค้าใหม่ไม่ตกุ่นและมีการสำรองอะไหล่ไม่น้อยกว่า 5 ปี โดยมีหนังสือรับรองจากผู้ผลิต
- 3.8.14 สามารถเชื่อมต่อกับเครื่องสลับสัญญาณ Ethernet ผ่านสายใยแก้วนำแสงขนาดใหญ่ ของศูนย์ควบคุม ที่มีอยู่เดิมผ่านช่องสัญญาณขนาด 10 Gigabit ชนิด XFP ได้เป็นอย่างดี

3.9 อุปกรณ์ส่ง-รับสัญญาณ ขนาด 10 Gigabit ผ่านสายใยแก้วนำแสง จำนวน 4 ชุด

- 3.9.1 เป็นอุปกรณ์รับ-ส่งสัญญาณผ่านสายใยแก้วนำแสง ที่สามารถใช้งานร่วมกับเครื่องสลับสัญญาณ Ethernet ผ่านสายใยแก้วนำแสงขนาดใหญ่ ได้เป็นอย่างดี โดยจะต้องเป็นสินค้าที่อยู่ภายใต้เครื่องหมายการค้าเดียวกัน
- 3.9.2 เป็นอุปกรณ์ XFP หรือ SFP+ ตามมาตรฐาน IEEE 802.3

- 3.9.3 มีกำลังในการส่ง (System Budget) ไม่น้อยกว่า 8 dB หรือรองรับการเชื่อมผ่านสายใยแก้วนำแสงได้ไม่น้อยกว่า 10 Km. หรือดีกว่า
 - 3.9.4 หัวต่อเข้าสายใยแก้วนำแสงเป็นชนิด Dual LC
 - 3.9.5 มีค่าเฉลี่ยอายุการใช้งาน (MTBF) มากกว่า 250,000 ชั่วโมง
 - 3.9.6 สามารถทนอุณหภูมิขณะใช้งานได้ไม่น้อยกว่า 40 องศาเซลเซียส
 - 3.9.7 เป็นสินค้าที่ผลิตจากโรงงานที่ผ่านการรับรองมาตรฐาน ISO9001 เป็นอย่างน้อย
 - 3.9.8 ผลิตภัณฑ์ที่เสนอต้องเป็นสินค้าใหม่ไม่ตกเกรดและมีการสำรองอะไหล่ไม่น้อยกว่า 5 ปี โดยมีหนังสือรับรองจากผู้ผลิต
 - 3.9.9 สามารถเชื่อมต่อกับเครื่องสลับสัญญาณ Ethernet ผ่านสายใยแก้วนำแสงขนาดใหญ่ ของศูนย์ควบคุมที่มีอยู่เดิมผ่านช่องสัญญาณขนาด 10 Gigabit ชนิด XFP ได้เป็นอย่างดี
- 3.10 เครื่องสำรองไฟฟ้า ขนาด 1 kVA จำนวน 85 ชุด
- 3.10.1 มีกำลังไฟฟ้านอกไม่น้อยกว่า 1 kVA (600 Watts)
 - 3.10.2 สามารถสำรองไฟฟ้าได้ไม่น้อยกว่า 15 นาที
- 3.11 เครื่องสำรองไฟฟ้า ขนาด 10 kVA (ระบบไฟฟ้า 3 เฟส) จำนวน 2 ชุด
- 3.11.1 มีกำลังไฟฟ้านอกไม่น้อยกว่า 10 kVA (8,000 Watts)
 - 3.11.2 มีช่วงแรงดันไฟฟ้า Input (VAC) แบบ 3 เฟส ไม่น้อยกว่า 380 +/-20%
 - 3.11.3 มีช่วงแรงดันไฟฟ้า Output (VAC) ไม่มากกว่า 220 +/-1%
 - 3.11.4 สามารถสำรองไฟฟ้าที่ Full Load ได้ไม่น้อยกว่า 10 นาที
- 3.12 อุปกรณ์ป้องกันไฟฟ้ากระชาก จำนวน 85 ชุด
- 3.12.1 มีลักษณะการใช้งานแบบ Standard Rail 35 mm . หรือดีกว่า
 - 3.12.2 ผลิตจากวัสดุที่ทนทานต่อการสึกกร่อนและทนต่อความร้อน Thermoplastic:UL94 V-0 หรือมีคุณภาพสูงกว่า
 - 3.12.3 ได้รับการออกแบบและทดสอบตามมาตรฐาน IEC 61643-11 , UL1449 และ CE เป็นอย่างน้อย
 - 3.12.4 สามารถป้องกันไฟฟ้ากระชากได้ทั้งในรูปแบบ Type I และ Type II
 - 3.12.5 มีค่า Maximum Continuous voltage 275V หรือดีกว่า
 - 3.12.6 มีค่า Lightning impulse current (10/350) ที่ 25 KA หรือดีกว่า
 - 3.12.7 มีค่า Nominal discharge current (8/20) ที่ 120 KA หรือดีกว่า
 - 3.12.8 มีค่าดัชนีการป้องกันที่ IP 20 เป็นอย่างน้อย
 - 3.12.9 มีค่า Response Time น้อยกว่า 25ns
 - 3.12.10 สามารถทนอุณหภูมิขณะใช้งานได้ไม่น้อยกว่า 70 องศาเซลเซียส

3.12.11 ผลิตภัณฑ์ที่เสนอต้องเป็นสินค้าใหม่ไม่ตกุ่นและมีการสำรองอะไหล่ไม่น้อยกว่า 5 ปี โดยมีหนังสือรับรองจากผู้ผลิตหรือตัวแทนจำหน่ายในประเทศไทย เพื่อเป็นการรับประกันคุณภาพผลิตภัณฑ์

3.13 ตู้สำหรับจัดเก็บเครื่องคอมพิวเตอร์และอุปกรณ์ แบบที่ 2 (ขนาด 42U) จำนวน 2 ชุด

- 3.13.1 เป็นตู้ Rack ปิด ขนาด 19 นิ้ว 42U โดยมีความกว้างไม่น้อยกว่า 60 เซนติเมตร ความลึกไม่น้อยกว่า 110 เซนติเมตรและความสูงไม่น้อยกว่า 200 เซนติเมตร
- 3.13.2 ผลิตจากเหล็กแผ่นเคลือบสังกะสีแบบชุบด้วยไฟฟ้า (Electro-galvanized steel sheet)
- 3.13.3 มีช่องเสียบไฟฟ้า จำนวนไม่น้อยกว่า 12 ช่อง
- 3.13.4 มีพัดลมสำหรับระบายความร้อน ไม่น้อยกว่า 2 ตัว

3.14 โครงข่ายสายใยแก้วนำแสง จำนวน 1 ระบบ

- 3.14.1 สายเคเบิลใยแก้วนำแสง (Optic Fiber Cable) เป็นแบบใช้ติดตั้งภายนอกอาคาร ชนิด ADSS ทำงานแบบ Single Mode ซึ่งมีจำนวนเส้นใยแก้วนำแสงจำนวน 24 /12 /6 แกน ตามความเหมาะสมของอุปกรณ์ในโครงข่ายใยแก้วนำแสง
- 3.14.2 เป็นสายใยแก้วนำแสงชนิด Singlemode ซึ่งมีคุณสมบัติเป็นไปตามมาตรฐาน ISO/IEC 11801: 2011(Ed.2.2), ANSI/TIA-568-C.3, Telcordia (Bellcore) GR-20-CORE, ANSI/ICEA 640, IEC 60793, IEC 60794-1-2, ITU-T G.652D และ RoHS เป็นอย่างน้อย
- 3.14.3 รองรับการใช้งาน IEEE802.3, 10G Ethernet, Gigabit Ethernet, ATM, FDDI, Fiber Channel ได้
- 3.14.4 มีค่า Max. และ Typ. Attenuation ที่ความยาวคลื่น 1310 nm ไม่เกิน 0.35 และ 0.33 dB/km
- 3.14.5 มีค่า Max. และ Typ. Attenuation ที่ความยาวคลื่น 1383 nm ไม่เกิน 0.35 และ 0.31 dB/km
- 3.14.6 มีค่า Max. และ Typ. Attenuation ที่ความยาวคลื่น 1550 nm ไม่เกิน 0.21 และ 0.19 dB/km
- 3.14.7 มีค่า Max. และ Typ. Attenuation ที่ความยาวคลื่น 1550 nm ไม่เกิน 0.21 และ 0.19 dB/km
- 3.14.8 มีโครงสร้างเป็นแบบ Multi-tube ซึ่ง Loose tube ทำด้วยวัสดุ PBT (Polybutylene Terephthalate) และภายใน Loose tube มี Jelly Compound เพื่อป้องกันความชื้น
- 3.14.9 มี central Strength Member ทำด้วยวัสดุ FRP
- 3.14.10 มี Water blocking yarn และ Water blocking tape เพื่อป้องกันความชื้น
- 3.14.11 มี Additional Strength Member ทำจาก Water blocking E-Glass yarn เพื่อเพิ่มการรับแรงดึง และป้องกันความชื้น
- 3.14.12 เปลือกนอกของสายทำด้วยวัสดุ HDPE ความหนาไม่น้อยกว่า 1.6 mm เพื่อป้องกันรังสี UV และทนต่อสภาพแวดล้อม
- 3.14.13 สามารถทนอุณหภูมิขณะใช้งาน, ขณะติดตั้งตั้งแต่ -40°C ถึง 70°C และขณะเก็บรักษาตั้งแต่ -40°C ถึง 75°C
- 3.14.14 สามารถแขวนกับเสา ระยะไม่น้อยกว่า 80 เมตรและรับแรงลมได้ 126 km/hr

- 3.14.15 สามารถรับแรงดึงขณะติดตั้งได้ 1,800 N, ขณะใช้งาน 1,000 N และสามารถทนแรงกดทับได้ 2,200 N/10cm
- 3.14.16 มีรัศมีการโค้งงอของสายขณะติดตั้งไม่เกิน 20 เท่า และขณะใช้งานไม่เกิน 10 เท่า
- 3.14.17 มีรหัสสื่อบอก Fiber และ Loose tube ตามมาตรฐาน TIA/EIA-598-C เพื่อสะดวกในการเรียงสาย
- 3.14.18 โรงงานผู้ผลิตต้องได้รับมาตรฐาน ISO 9001 หรือ ISO9002

3.15 เสากล้องพร้อมตู้จำนวน 1 ระบบ

- 3.15.1 เสาจะต้องทำจากเหล็กชุบ Galvanize
- 3.15.2 เสาต้องมีลักษณะรูปทรงเป็นทรงกระบอกและมีความสูงไม่น้อยกว่า 4 เมตร ตามความเหมาะสมกับจุดติดตั้ง
- 3.15.3 เสาต้องมีความหนาไม่น้อยกว่า 4.5 มิลลิเมตร
- 3.15.4 เสาต้องมีเส้นผ่านศูนย์กลางไม่น้อยกว่า 110 มิลลิเมตร
- 3.15.5 แขนกล้องต้องออกแบบให้เหมาะสมกับการติดตั้งมีเส้นผ่านศูนย์กลางไม่น้อยกว่า 40 มิลลิเมตรและต้องทำจากเหล็กชุบ Galvanize
- 3.15.6 ตู้อุปกรณ์ต้องเป็นชนิดใช้งานนอกอาคารทำจาก Stainless Steel ขนาดไม่น้อยกว่า 420x720x220 มิลลิเมตร และติดตั้งบนเสาสูงไม่น้อยกว่า 180 เซนติเมตร
- 3.15.7 มีชุดจ่ายไฟภายในตู้ประกอบด้วย Breaker , Cable , Outlet , Terminal และ Switching Power Supply ขนาดไม่น้อยกว่า 300 W
- 3.15.8 มีอุปกรณ์ไฟเบอร์ภายในตู้ประกอบด้วย Pigtail , Splice tray , Protector sleeve และ Snap plate
- 3.15.9 ฐานรากรองรับเสากล้องมีขนาดฐานด้านล่างไม่น้อยกว่า 600x600 มิลลิเมตร ด้านบนขนาดไม่น้อยกว่า 300x300 มิลลิเมตร และสูงไม่น้อยกว่า 500 มิลลิเมตร

4 ข้อกำหนดการติดตั้งระบบโทรทัศนวงจรปิด สายเคเบิลใยแก้วนำแสง และอุปกรณ์ระบบต่างๆ

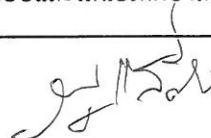
4.1 ข้อกำหนดการติดตั้งโดยทั่วไป

- 4.1.1 ผู้ชนะการประกวดราคาจะต้องมีบุคลากรที่มีคุณภาพและมีความเชี่ยวชาญในการติดตั้งระบบกล้องโทรทัศนวงจรปิด โดยจะต้องมีวิศวกรไฟฟ้าและวิศวกรอิเล็กทรอนิกส์หรือสาขาที่เกี่ยวข้องไม่น้อยกว่า 4 คน โดยต้องเสนอรายชื่อบุคลากรพร้อมหลักฐานการศึกษา ให้เทศบาลนครตรังพิจารณา ก่อนเข้าดำเนินการปฏิบัติงาน
- 4.1.2 ผู้ชนะการประกวดราคาต้องเสนอแผนการติดตั้งของระบบทั้งหมดอย่างละเอียด ซึ่งประกอบด้วยรายชื่อผู้รับผิดชอบโครงการ สถานที่ติดต่อ หมายเลขโทรศัพท์ ขั้นตอนการติดตั้งอุปกรณ์ในระบบต่างๆ และระยะเวลาในการดำเนินการแต่ละขั้นตอนที่แน่นอนให้กับเทศบาลนครตรัง พิจารณาเห็นชอบภายใน 30 วัน นับจากวันลงนามในสัญญา

- 4.1.3 ก่อนที่ผู้ชนะการประกวดราคาจะเข้าดำเนินการใด ๆ ผู้ชนะการประมูลจะต้องทำหนังสือแจ้งให้กับเทศบาลนครตรัง รับทราบก่อนเข้าดำเนินการอย่างน้อย 5 วันทำการ และจะต้องรอให้ได้รับการอนุมัติจาก เทศบาลนครตรัง จึงจะสามารถดำเนินการใดๆ ได้ซึ่งหากผู้ชนะการประกวดราคาเข้าทำการติดตั้งระบบใดๆ โดยไม่ได้รับการอนุมัติจาก เทศบาลนครตรัง เทศบาลนครตรัง มีสิทธิ์ที่จะให้บริษัทดำเนินการรื้อถอนระบบต่างๆที่ได้ติดตั้งไปแล้ว โดยถือเป็นความผิดและความรับผิดชอบของผู้ชนะการประกวดราคา
- 4.1.4 ผู้ชนะการประกวดราคาต้องรับผิดชอบต่อความเสียหายที่เกิดขึ้น เนื่องจากการติดตั้งอุปกรณ์หรือความเสียหายใดที่เกิดขึ้นเนื่องจากการปฏิบัติงานของผู้ชนะการประกวดราคา ผู้ชนะการประกวดราคาจะต้องดำเนินการซ่อมแซมแก้ไขให้อยู่ในสภาพเดิมโดยเร็วและยินยอมชดใช้ค่าเสียหายที่เกิดขึ้นให้กับเทศบาลนครตรัง
- 4.1.5 ผู้ชนะการประกวดราคาต้องเป็นผู้จัดหาสายหรืออุปกรณ์เพิ่มเติมอื่นๆ ที่จำเป็นสำหรับการติดตั้งอุปกรณ์และระบบต่างๆ ที่ทางผู้ชนะการประมูลเสนอมาให้สามารถทำงานได้อย่างมีประสิทธิภาพ และหากอุปกรณ์ใดที่ไม่อยู่ในข้อกำหนดนี้แต่มีความจำเป็นต้องจัดหาเพื่อให้ระบบทั้งหมดที่เสนอทำงานได้อย่างมีประสิทธิภาพให้ถือเป็นความรับผิดชอบของผู้ชนะการประกวดราคาในการจัดหาอุปกรณ์ดังกล่าวโดยถือให้รวมอยู่ในราคาที่เสนอ
- 4.1.6 การติดตั้งตู้อุปกรณ์ (Rack Cabinet) จะต้องเว้นพื้นที่ด้านหน้าให้สามารถเปิดประตูได้ เพื่อเข้าไปแก้ไขได้ภายหลัง และตู้อุปกรณ์จะต้องมีการต่อสายกราวด์และลงกราวด์ให้เรียบร้อย โดยการลงกราวด์จะต้องแยกต่างหากกับระบบกราวด์ของงานไฟฟ้า
- 4.1.7 การติดตั้งอุปกรณ์และระบบที่ผู้ชนะการประกวดราคาได้เสนอ หรือติดตั้งอุปกรณ์และระบบอื่นใดเพิ่มเติม ซึ่งหากไม่ได้รับระบุไว้ในข้อกำหนดของเทศบาลนครตรังให้อยู่ใน ดุลยพินิจของเทศบาลนครตรัง ที่จะเป็นผู้กำหนดลักษณะและรูปแบบของการติดตั้ง โดยขึ้นอยู่กับความจำเป็นและสภาพการใช้งานจริง เพื่อให้ระบบสามารถใช้งานได้มีประสิทธิภาพ
- 4.1.8 การติดตั้งระบบไฟฟ้าต้องเป็นไปตามมาตรฐานข้อกำหนดทางไฟฟ้า
- 4.1.9 สายนำสัญญาณต่างๆ รวมทั้งสายไฟฟ้าภายในอาคารให้เดินในท่อเหล็กร้อยสาย โดยห้ามทำการติดตั้งสายไฟฟ้ารวมกับสายสัญญาณภาพ เพื่อไม่ให้เกิดการรบกวนของสัญญาณภาพ
- 4.1.10 มาตรฐานการติดตั้งกล่อง การเดินสายไฟฟ้า สายเคเบิลและสายสัญญาณนอกอาคารต้องเป็นไปตามมาตรฐานการไฟฟ้าส่วนภูมิภาค
- 4.1.11 ผู้ชนะการประกวดราคาต้องจัดฝึกอบรมให้กับบุคลากรของเทศบาลนครตรัง ในการใช้งานระบบโทรทัศน์วงจรปิดที่เสนอ ตามหลักสูตรที่บุคลากรของเทศบาลนครตรังร่วมกับผู้ชนะการประกวดราคากำหนด เพื่อให้บุคลากรของเทศบาลนครตรังดังกล่าวสามารถปฏิบัติงานได้

4.2 ข้อกำหนดการติดตั้งสายเคเบิลใยแก้วนำแสง

- 4.2.1 ผู้ชนะการประกวดราคาต้องเป็นผู้สำรวจสถานที่ สํารวจแนวเส้นทางการติดตั้งสายเคเบิลใยแก้ว ที่เทศบาลนครตรัง กำหนด เพื่อการออกแบบและเสนอเทศบาลนครตรัง โดยการออกแบบให้เป็นไป

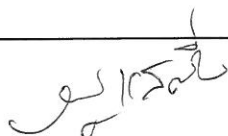


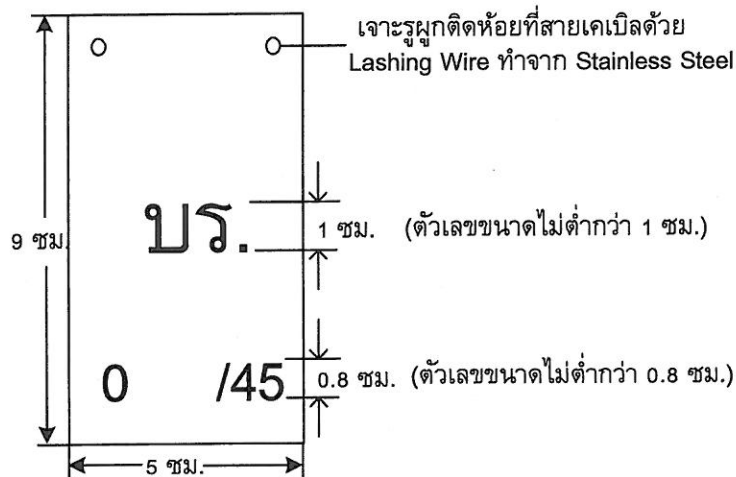
ตามมาตรฐาน และเป็นไปตามระเบียบของกรมโยธาธิการ, กรมทางหลวง, การไฟฟ้าส่วนภูมิภาค, การรถไฟแห่งประเทศไทย และ/หรือหน่วยงานอื่นๆ ที่เกี่ยวข้อง

- 4.2.2 ผู้ชนะการประกวดราคาเป็นผู้รับผิดชอบในการออกแบบเดินสายเคเบิล ว่าจะเป็นแบบพาดอากาศ โดยใช้แนวเส้นทางที่กำหนด หากมีความจำเป็นต้องแก้ไขเปลี่ยนแปลงใดๆ ที่แตกต่างจากข้อเสนออื่น เนื่องจากกฎระเบียบ ข้อบังคับและความผิดพลาดของการออกแบบ/หรือการกำหนด หรือการปรับปรุงงานของหน่วยงานที่ให้การอนุญาตดำเนินการ เช่นการไฟฟ้าส่วนภูมิภาค กรมทางหลวง การรถไฟแห่งประเทศไทย ฯลฯ และเป็นผลทำให้มีค่าใช้จ่ายเพิ่มขึ้น/ลดลง ผู้ชนะการประกวดราคา จะต้องเป็นผู้รับผิดชอบค่าใช้จ่ายที่เกิดขึ้นนั้น
- 4.2.3 ผู้ชนะการประกวดราคาต้องระงับอยู่เสมอ ในการที่จะทำให้งานก่อสร้างไปครบวงจรสาธารณะ และการจราจรให้น้อยที่สุด ผู้ชนะการประกวดราคาต้องจัดให้มีเครื่องกีดขวางพร้อมเครื่องหมายเตือนให้ระวัง, แสงไฟสัญญาณและอื่นๆ ตามระเบียบปฏิบัติของหน่วยงานที่เกี่ยวข้อง ในการที่จะรักษาความปลอดภัยแก่การจราจรที่ผ่านไปมาในทางที่กำลังก่อสร้าง
- 4.2.4 การขออนุญาตแขวนสายเคเบิลไปกับเสาไฟฟ้าของการไฟฟ้าส่วนภูมิกษานั้น ผู้ชนะการประกวดราคา จะต้องจัดทำรายละเอียดของข้อมูลได้แก่ ชื่อเส้นทาง ระยะทาง (หน่วยเป็นกิโลเมตร, ทศนิยม 1 ตำแหน่ง) ขนาดเส้นผ่าศูนย์กลางของสายเคเบิลรวมสายสะพาน (พร้อมแนบ catalogue ที่แสดงรายละเอียดดังกล่าว) จำนวน Cores และแผนผังแสดงเส้นทาง (Route Map) ที่บอกขนาดของเส้นผ่าศูนย์กลางของสายเคเบิลเต็มรวมทุกเส้นที่พาดอยู่บนเสาไฟฟ้า โดยรายละเอียดของข้อมูล ระยะทางสายเคเบิลที่พาดบนเสาไฟฟ้า สำหรับการขออนุญาตดังกล่าวนี้ ให้คำนวณตามตัวอย่างในตารางที่ 1 เมื่อการไฟฟ้าส่วนภูมิภาคได้อนุญาตและ เทศบาลนครตรัง ได้ชำระค่าสมทบแล้ว ให้ปฏิบัติตามเงื่อนไขที่การไฟฟ้าส่วนภูมิกษากำหนด พร้อมแนบแผ่นป้ายแสดงสถานะ การได้รับอนุญาตจากการไฟฟ้าส่วนภูมิกษาคตามรายละเอียดในรูปที่ 1.1 มิเช่นนั้น หากมีค่าปรับเกิดขึ้นจากการผิดเงื่อนไขผู้ชนะการประกวดราคาจะต้องเป็นผู้รับผิดชอบแทนเทศบาลนครตรัง

ตารางที่ 1 ตัวอย่างการคำนวณหาระยะทางสายเคเบิลที่พาดบนเสาไฟฟ้า

ที่	รายการ	จำนวน
1	ความยาวสายเคเบิลที่ติดตั้งทั้งสัญญา	
2	สายเคเบิลที่ Loop ไว้บริเวณ Branch Joint	
3	สายเคเบิลร้อยท่อลอดข้ามถนนและเกาะสะพาน	
4	สายเคเบิลที่ Loop ไว้บริเวณทางแยกหรือข้ามถนน	
5	สายเคเบิลที่ติดตั้งและ Loop ไว้ในอาคาร	
6	การติด/การ Loop เก็บสายเคเบิลกรณีอื่นๆ	
	ระยะทางจริงสายเคเบิลที่พาดบนเสาไฟฟ้า [1-(2+3+4+5+6)]	





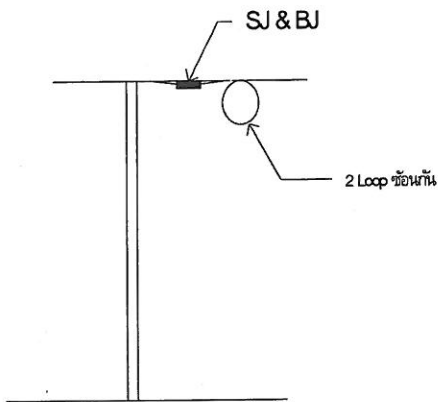
รูปที่ 1.1 แบบแผ่นป้ายแสดงสถานะและเงื่อนไขการขอรับอนุญาตจาก กฟภ.

- 4.2.5 การติดตั้งเคเบิลแบบแขวนอากาศ (Aerial Installation) ในกรณีของการไฟฟ้าภูมิภาค เมื่อการไฟฟ้าภูมิภาคได้อนุญาตแล้ว ก่อนที่จะดำเนินการติดตั้งสายเคเบิล ให้ผู้ชนะการประกวดราคาแจ้งหน่วยงานของการไฟฟ้าภูมิภาคในท้องถิ่นทราบก่อนที่จะมีการติดตั้งในนามเทศบาลนครตรง เพื่อขอรับหนังสืออนุญาตให้ปฏิบัติงานบนเสาไฟฟ้า (Work Permit) และแสดงหนังสืออนุญาตพร้อมแบบขณะปฏิบัติงานทุกครั้ง
- 4.2.6 การต่อสายดินและจุดที่ต่อลงดิน ต้องทำให้ถูกต้องตามหลักวิชาการและสอดคล้องกับมาตรฐานของการไฟฟ้าภูมิภาค โดยคำนึงถึงความปลอดภัยของผู้ซ่อมบำรุงรักษา ผลการรบกวนของกระแสไฟฟ้าต่อสายเคเบิลรวมทั้งระบบอุปกรณ์ และกำหนดให้ขนาดของ Ground Rod ที่ใช้มีเส้นผ่าศูนย์กลางประมาณ 5/8 นิ้ว ความยาวไม่ต่ำกว่า 2.40 เมตร
- 4.2.7 การติดตั้งเคเบิลแบบแขวนอากาศ ให้แขวนไปกับเสาไฟฟ้าของการไฟฟ้าส่วนภูมิภาค ช่วงใดที่ไม่มีเสาเดิมอยู่ให้ปักเสาเพิ่มเติม
- 4.2.8 การติดตั้งป้ายแสดงความสูงของสายเคเบิลที่พาดผ่านถนนที่มีความกว้างตั้งแต่ 6 เมตรขึ้นไปหรือถนนในเขตชุมชน หากที่ระดับความสูงต่ำกว่าสายเคเบิลของเทศบาลนครตรง ในบริเวณเหนือถนนดังกล่าวไม่มีป้ายแสดงความสูงของสายเคเบิลอื่นใดติดตั้งอยู่ ผู้ชนะการประกวดราคาต้องติดเครื่องหมายหรือป้ายแสดงความสูงของสายเคเบิล ผูกติดกับสายเคเบิลไว้ในช่วงกลางที่ผ่านถนนนั้นๆ โดยเขียนข้อความให้ชัดเจนด้วยสีสะท้อนแสง ขนาดตัวอักษรสูงไม่ต่ำกว่า 3 นิ้ว บนแผ่นอลูมิเนียม ขนาดประมาณ 5 นิ้ว x 8 นิ้ว มองเห็นได้ชัดเจนทั้งสองด้าน โดยวัสดุที่ใช้ผูกต้องมีความทนทานและต้องไม่ก่อให้เกิดการชำรุดเสียหายต่อสายเคเบิลตลอดอายุการใช้งาน
- 4.2.9 การติดตั้งอุปกรณ์โดยผู้ชนะการประกวดราคาจะต้องดำเนินการภายใต้การดูแลของเจ้าหน้าที่ที่มีประสบการณ์และความชำนาญด้านนี้โดยเฉพาะเทศบาลนครตรง อาจจะส่งเจ้าหน้าที่มาประสานงาน/สังเกตการณ์ร่วมกับผู้ที่มีประสบการณ์และเชี่ยวชาญของบริษัทตลอดระยะเวลาที่ทำ

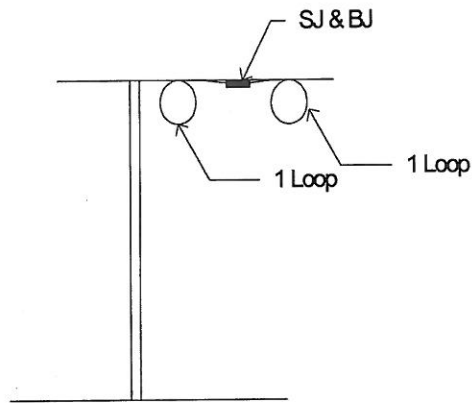
การติดตั้ง ทั้งนี้ เทศบาลนครตรัง จะไม่รับผิดชอบเกี่ยวกับความเสียหาย หรือความล่าช้าที่เกิดขึ้นในระหว่างการติดตั้ง

4.2.10 ในกรณีที่การติดตั้งสายเคเบิลใยแก้ว ไม่สามารถดำเนินการได้ตามแบบแปลนแผนผัง ผู้ชนะการประกวดราคาจะต้องแจ้งให้คณะกรรมการผู้ควบคุมงานทราบก่อน เพื่อขอความเห็นชอบ หากได้รับความเห็นชอบจาก เทศบาลนครตรัง แล้วผู้ชนะการประกวดราคาจึงจะสามารถดำเนินการต่อไปได้

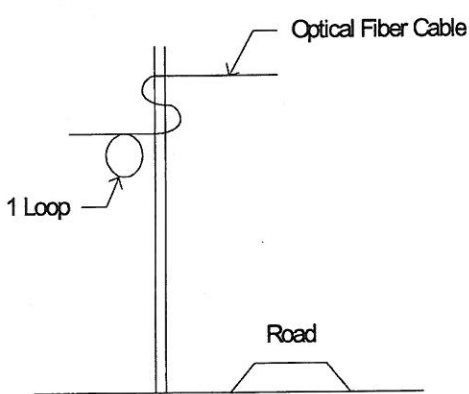
4.2.11 การติดตั้งสายเคเบิลใยแก้ว ณ จุดตัดต่อ จุดข้ามถนน หรือข้ามทางรถไฟ จะต้อง Loop สายเคเบิลไว้ ดังตัวอย่างแสดงการ Loop สายเคเบิลใน รูปที่ 1.2



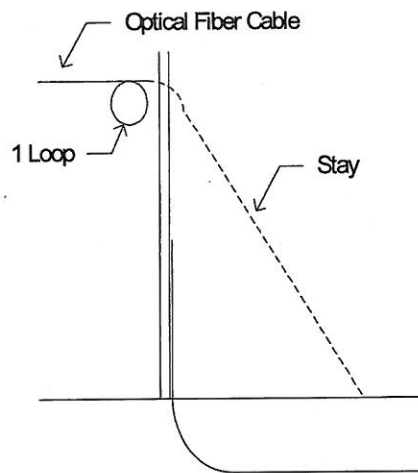
การ Loop สายเคเบิล ณ จุดตัดต่อแบบที่ 1



การ Loop สายเคเบิล ณ จุดตัดต่อแบบที่ 2



การข้ามถนน



การดันท่อข้ามถนน

รูปที่ 1.2 แสดงการ Loop สายเคเบิล

หมายเหตุ การ Loop สายเคเบิลใยแก้วแต่ละวงต้องใช้เคเบิลความยาว 10 เมตร Loop ให้ได้เส้นผ่าศูนย์กลางไม่เกิน 1 เมตร

[Handwritten signatures]

[Handwritten signature]

[Handwritten signature]

- 4.2.12 การติดตั้งเคเบิลใยแก้วที่เป็นเคเบิลอากาศ กำหนดให้การแขวนมีการตกท้องช้าง (Sag) ได้ไม่เกิน 1% ของระยะ Span แต่ทั้งนี้ต้องเป็นไปตามกฎข้อบังคับของหน่วยงานที่ให้การอนุญาต
- 4.2.13 อุปกรณ์ Fiber Distribution Frame (FDF) ที่ติดตั้งในแต่ละสถานี Connector จะต้องเป็นแบบมาตรฐาน จำนวนเท่ากับจำนวนสายใยแก้ว (Fiber Core) และจะต้องมีป้ายชื่อระบุชนิดของสายใยแก้ว รวมทั้งโค้ดสีให้ชัดเจนว่า Connector นั้นๆ เป็นของสายใยแก้วเส้นใดในรูปแบบ “Fiber Core Color – Tube Color” พร้อมด้วยชื่อของสถานีต้นทางปลายทาง และ Core ใดที่ยังไม่ได้นำมาใช้งานต้องปิดฝาครอบกันฝุ่นให้เรียบร้อยด้วย ส่วน Armor ของสายเคเบิลใยแก้วให้ปล่อยลอยไว้และใช้เทปพันสายไฟอย่างดีพันทับให้เรียบร้อยด้วย
- 4.2.14 การติดตั้ง FDF ที่เทศบาลนครตรัง จะแจ้งจุดติดตั้งให้ทราบในภายหลัง
- 4.2.15 Joint Box หรือ Optical Fiber Closure ที่ติดตั้ง ต้องเป็นชนิดที่สามารถกันน้ำกันความชื้นได้เป็นอย่างดีมีความแข็งแรงและทนทานต่อสภาพภูมิอากาศของประเทศไทย ในแต่ละจุดจะต้องมีอุปกรณ์ประกอบพร้อมใช้งานและสามารถถอดและประกอบเพื่อการซ่อมสายเคเบิลได้
- 4.2.16 การติดตั้งสายเคเบิลใยแก้วนำแสงในตัวอาคารต้องทำการติดตั้งในท่อ หรือรางร้อยสาย (Wire way) โดยมีการวางสายและการติดตั้งที่เป็นไปตามข้อกำหนดของผู้ผลิตสาย
- 4.2.17 ต้องทำการ Ground จาก Fiber Optic Termination Box ไปยัง Ground Rod ใกล้ Cable Entry Point ของตัวอาคาร
- 4.2.18 การเดินสายเคเบิลใยแก้วนำแสง จะต้องทำการติดตั้ง Fiber patch panel ในตู้อุปกรณ์มาตรฐาน 19 นิ้ว และจะต้องจัดทำ Label ติดบน Fiber patch panel แสดงหมายเลขของสายเคเบิลใยแก้วนำแสง แต่ละเส้น
- 4.2.19 Terminate สายเคเบิลใยแก้วนำแสงด้วย ST Connector และใช้วิธีการ Terminate แบบ Fusion Splice

4.3 ข้อกำหนดการติดตั้งระบบกล่องโทรทัศนวงจรปิด

- 4.3.1 ผู้ชนะการประกวดราคาจะต้องเป็นผู้ติดตั้ง เสาและฐานรากพร้อมตู้ และกล่องฯ ตลอดจนจัดหาและติดตั้งวัสดุ สายไฟ อุปกรณ์ต่างๆ จนทำให้กล่องฯ สามารถใช้งานได้
- 4.3.2 ผู้ชนะการประกวดราคาจะต้องจัดหาวัสดุอุปกรณ์ต่างๆ ที่มีคุณภาพดีเป็นของใหม่ ไม่เคยใช้งานมาก่อน ได้มาตรฐานอุตสาหกรรมเป็นที่ยอมรับทั่วไป ตลอดจนใช้ช่างเทคนิคที่มีคุณภาพในการประกอบติดตั้งกล่องฯ รวมถึงการทำงานอื่นๆ ที่เกี่ยวข้องให้เป็นไปด้วยความถูกต้องตามหลักวิชาที่ดี
- 4.3.3 ผู้ชนะการประกวดราคาจะต้องหลีกเลี่ยงการทำให้การจราจรติดขัดบนถนนหรือทางเดินบาทวิถีให้น้อยที่สุด หากมีความจำเป็นต้องทำงานบนถนน จะต้องเป็นผู้วางกรวยยาง ติดตั้งป้ายต่างๆ ไฟวับวาบ และอื่นๆ ที่จำเป็น
- 4.3.4 ผู้ชนะการประกวดราคาจะต้องรับผิดชอบต่อความเสียหายที่เกิดขึ้นทุกกรณีแก่ ฝัถนบน บาทวิถี อาคาร สิ่งปลูกสร้าง ยานพาหนะบุคคล ตลอดจนความเสียหายอื่นๆ อันเกิดจากการทำงานของผู้เสนอราคา ไม่ว่าจะเหตุดุสติหรือไมก็ตาม

- 4.3.5 ผู้ชนะการประกวดราคาจะต้องปรับปรุงสภาพถนน ทางบาทวิถี สนามหญ้า ต้นไม้ และสิ่งปลูกสร้างอื่นๆ ให้มีคุณภาพและสภาพเรียบร้อยดังเดิมภายหลังจากที่ผู้เสนอราคาได้ทำงานเสร็จเรียบร้อยแล้ว
- 4.3.6 ผู้ชนะการประกวดราคาจะต้องทำแผนงานการติดตั้ง ตำแหน่งในการติดตั้ง และถ่ายภาพจริงทุกจุดส่งมอบให้กับเทศบาลนครตรัง เพื่อพิจารณาเห็นชอบก่อนการติดตั้ง
- 4.3.7 ผู้ชนะการประกวดราคาจะต้องติดตั้งกล่องฯ บนเสาที่ออกแบบมาสำหรับการติดตั้งกล่องฯ และเสาจะต้องทำจากเหล็กชุบ Galvanize หรือสามารถติดตั้งกล่องฯ ด้วยแขนยึดกล่องฯ กับเสาคานยึดอื่นๆ ได้ ในกรณีที่ไม่สามารถติดตั้งบนเสากล่องฯ ได้ โดยจะต้องได้รับการรับรองจากเทศบาลนครตรังก่อนการติดตั้ง
- 4.3.8 กล่องฯ ต้องติดตั้งสูงจากระดับพื้นดิน ในช่วงระยะ 4 – 8 เมตร และตู้ควบคุมกล่องฯ ต้องสูงจากพื้นดินไม่ต่ำกว่า 180 เซนติเมตร ตามความเห็นชอบของเทศบาลนครตรัง
- 4.3.9 ผู้ชนะการประกวดราคาจะต้องจัดหาระบบไฟฟ้าให้กับกล่องโทรทัศน์วงจรปิด โดยหากต้องขอติดตั้งมิเตอร์ไฟฟ้าจากการไฟฟ้าส่วนภูมิภาค ผู้ชนะการประกวดราคาจะต้องเป็นผู้ดำเนินการขออนุญาต รวมทั้งเป็นผู้รับผิดชอบในค่าใช้จ่ายต่างๆ ในการดำเนินการกับการไฟฟ้าส่วนภูมิภาคทั้งสิ้น

ลงชื่อ



ประธานกรรมการ

(นายชาญวิทย์ เดชพิชัย)

หัวหน้าฝ่ายสาธารณูปโภค

ลงชื่อ

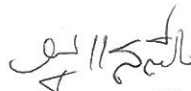


กรรมการ

(นายปิติ สุนทรนนท์)

ครู คศ.2 วิทยาลัยเทคนิคตรัง

ลงชื่อ



กรรมการ

(นายไพบูล แสงสีจันทร์)

วิศวกรไฟฟ้าชำนาญการ

ลงชื่อ



กรรมการ

(นายสุทธิศักดิ์ ใจแข็ง)

นักวิชาการคอมพิวเตอร์ชำนาญการ

ลงชื่อ



กรรมการ

(นายพัชรินทร์ ด้วงสุข)

นายช่างไฟฟ้าปฏิบัติงาน